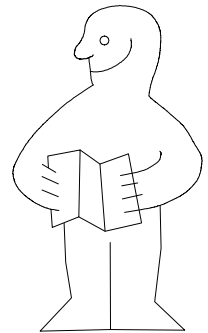
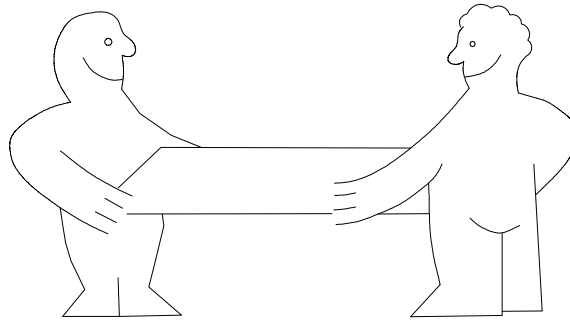
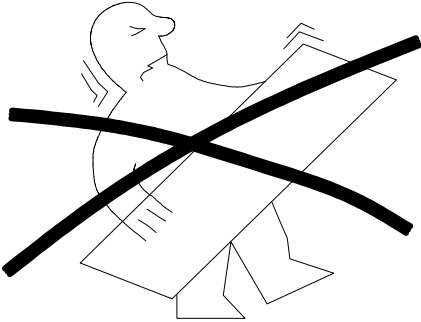
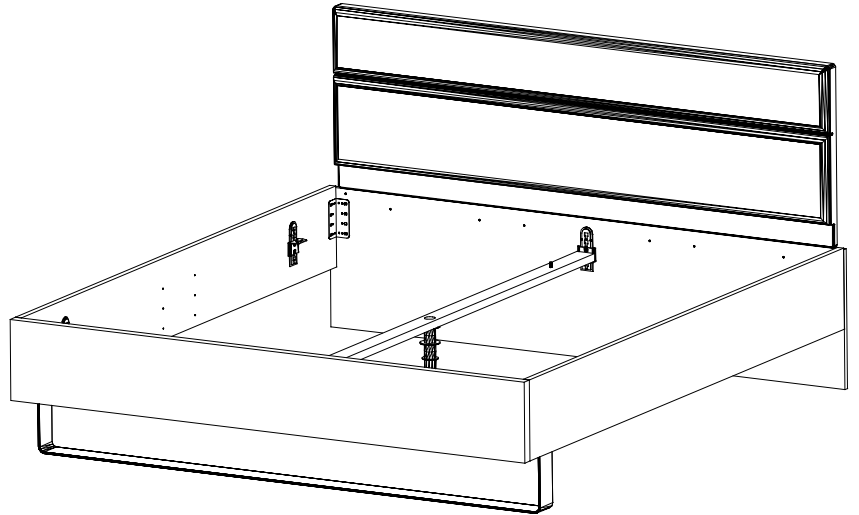
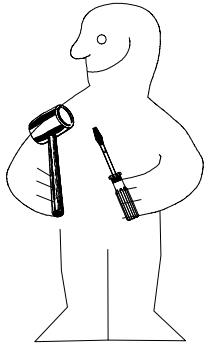
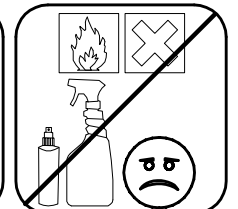
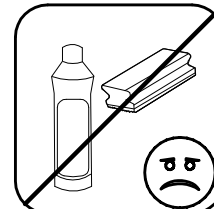
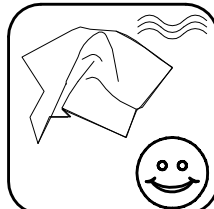
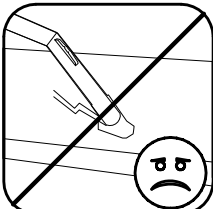
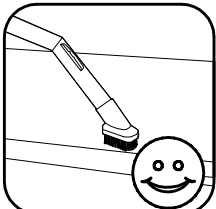
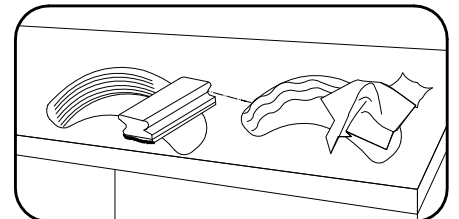
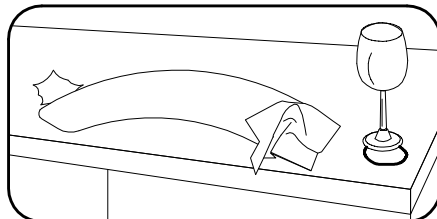
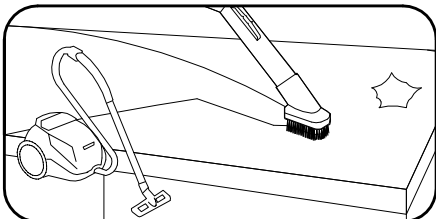
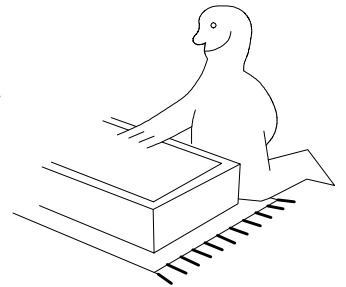
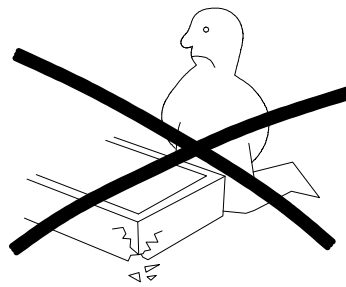
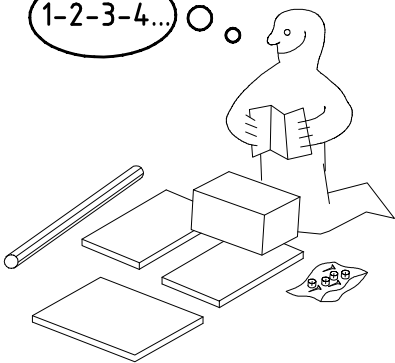


980434



1-2-3-4...

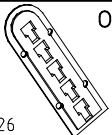

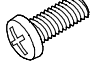



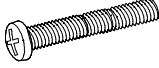

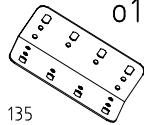


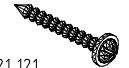
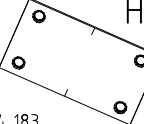
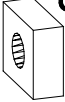
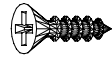

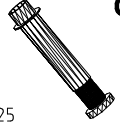



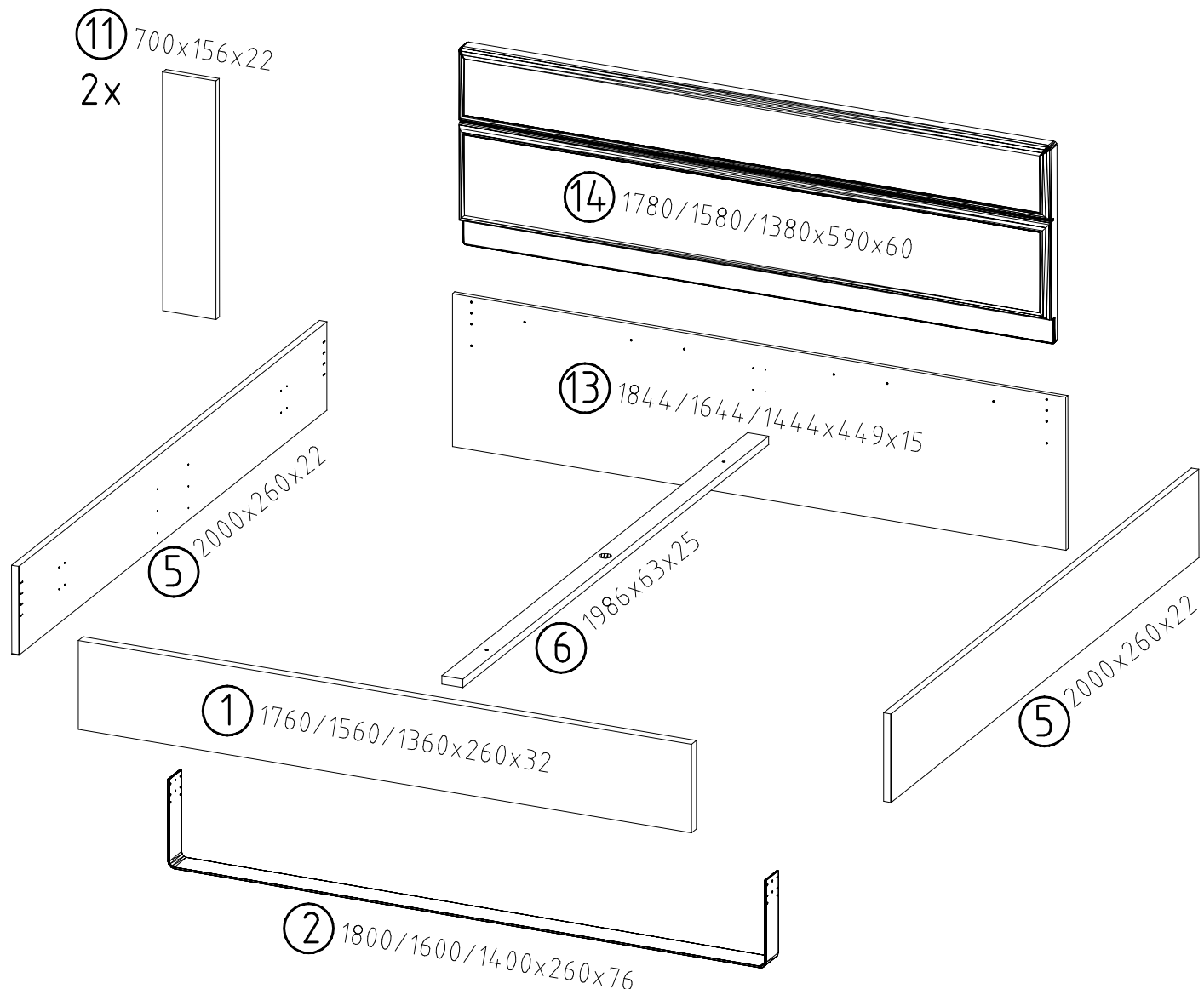
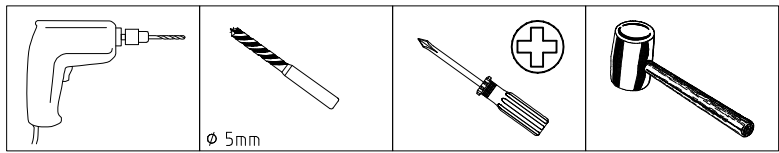
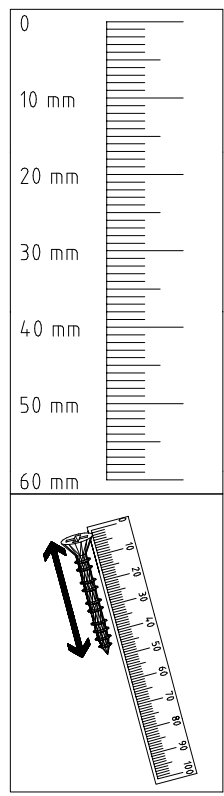
980434

22.01.20 / -

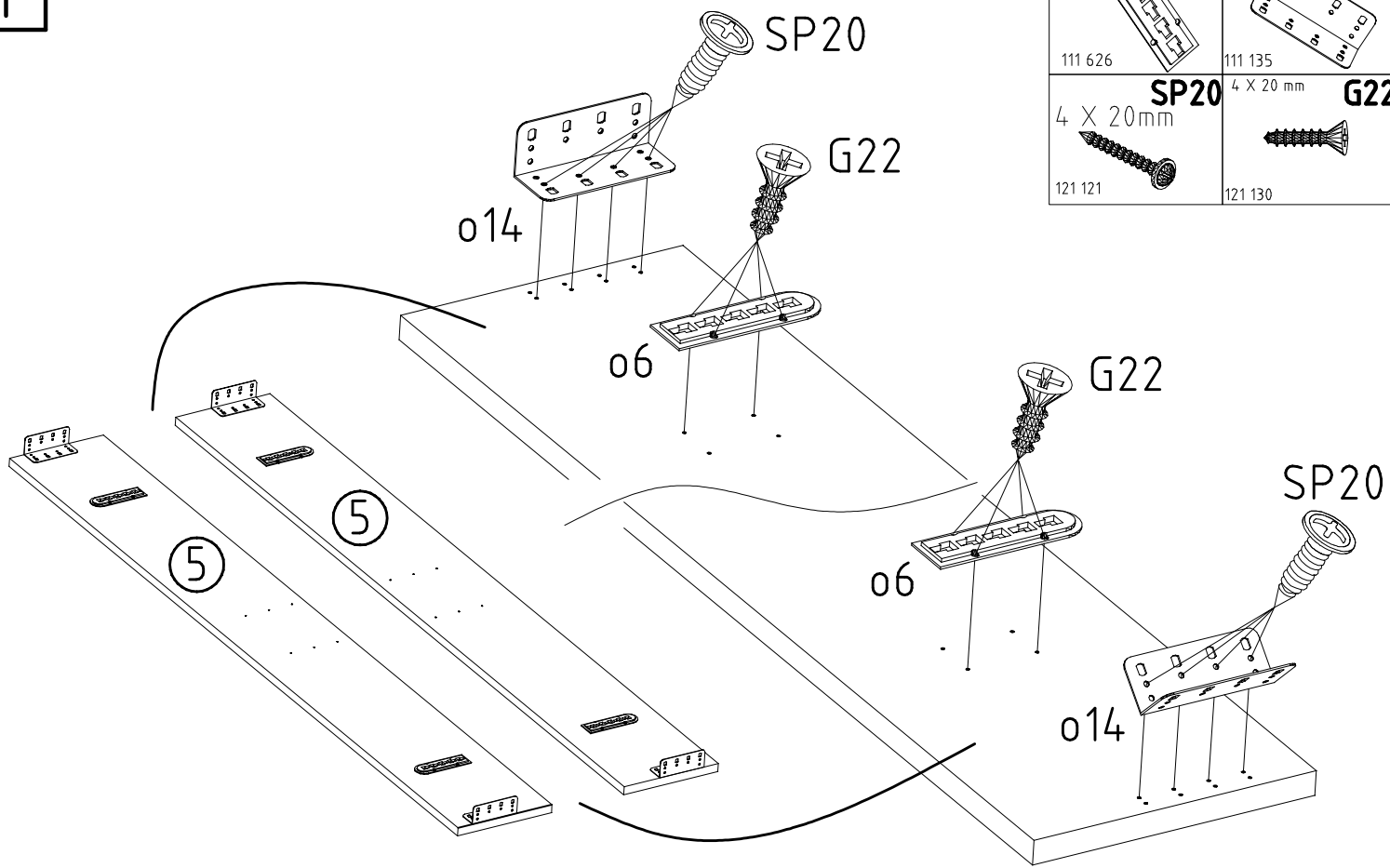
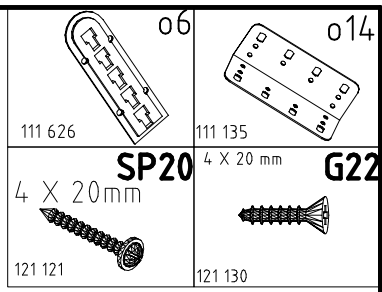
01 20

1/8

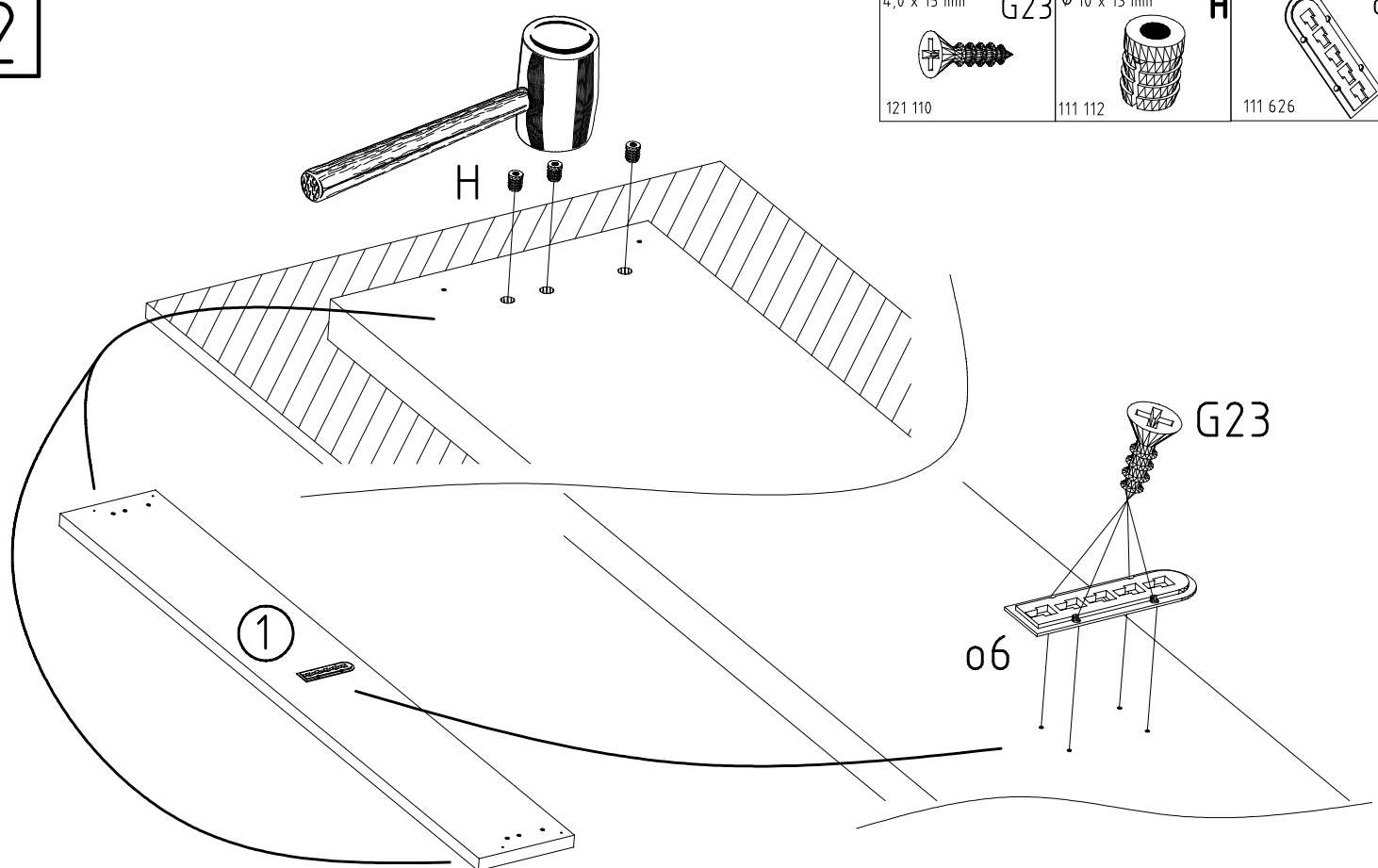
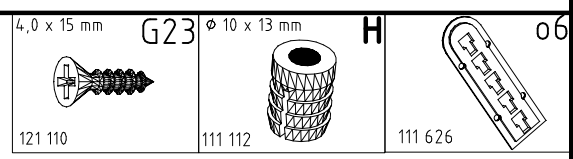
 111 626	06 6x	 111 112	ϕ 10 x 13 mm H 6x	 121 148	6,0 x 12 mm G4 10x	 121 131	4 X 25mm PH25 10x
 111 627	07 6x	 353 018	D 2x	 121 149	5,0 x 35 mm G51 2x	 121 120	4 X 15mm SP15 4x
 111 135	014 4x	 129 407	US 2x	 121 130	4 X 20 mm G22 16x	 121 121	4 X 20mm SP20 16x
 114 183	H5 1x	 121 150	G6 2x	 121 110	4,0 x 15 mm G23 20x	 121 110	4 X 35 mm SP35 12x
 111625	09 1x						
 111634	09A 2x						



1

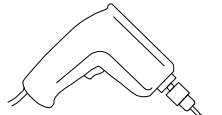


2

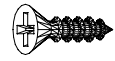


3

∅5 mm

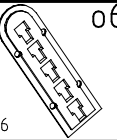


4,0 x 15 mm G23

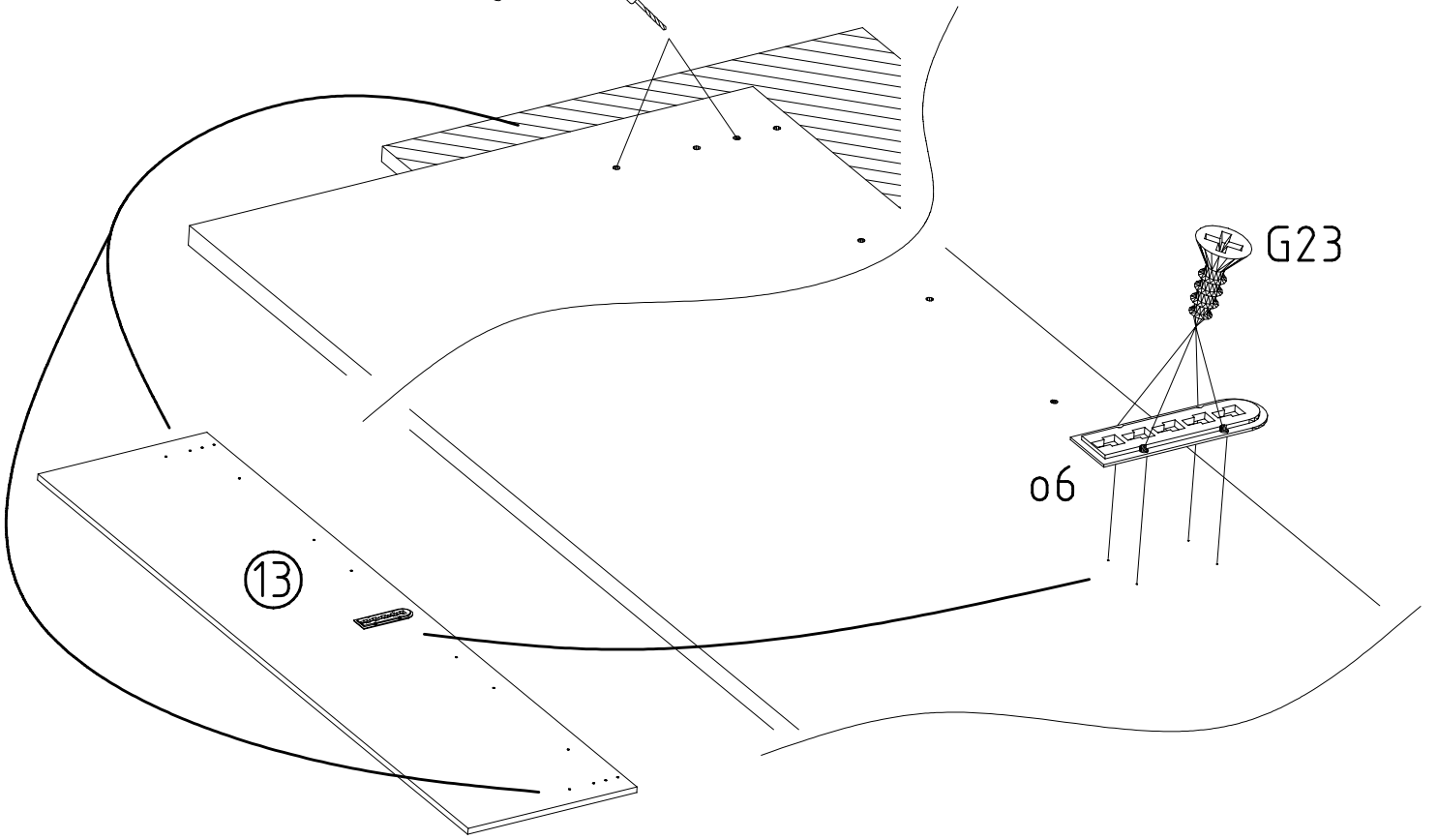


121 110

06

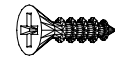


111 626



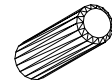
4

4,0 x 15 mm G23



121 110

D



353 018

∅8 x 30

07



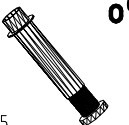
111 627

09A

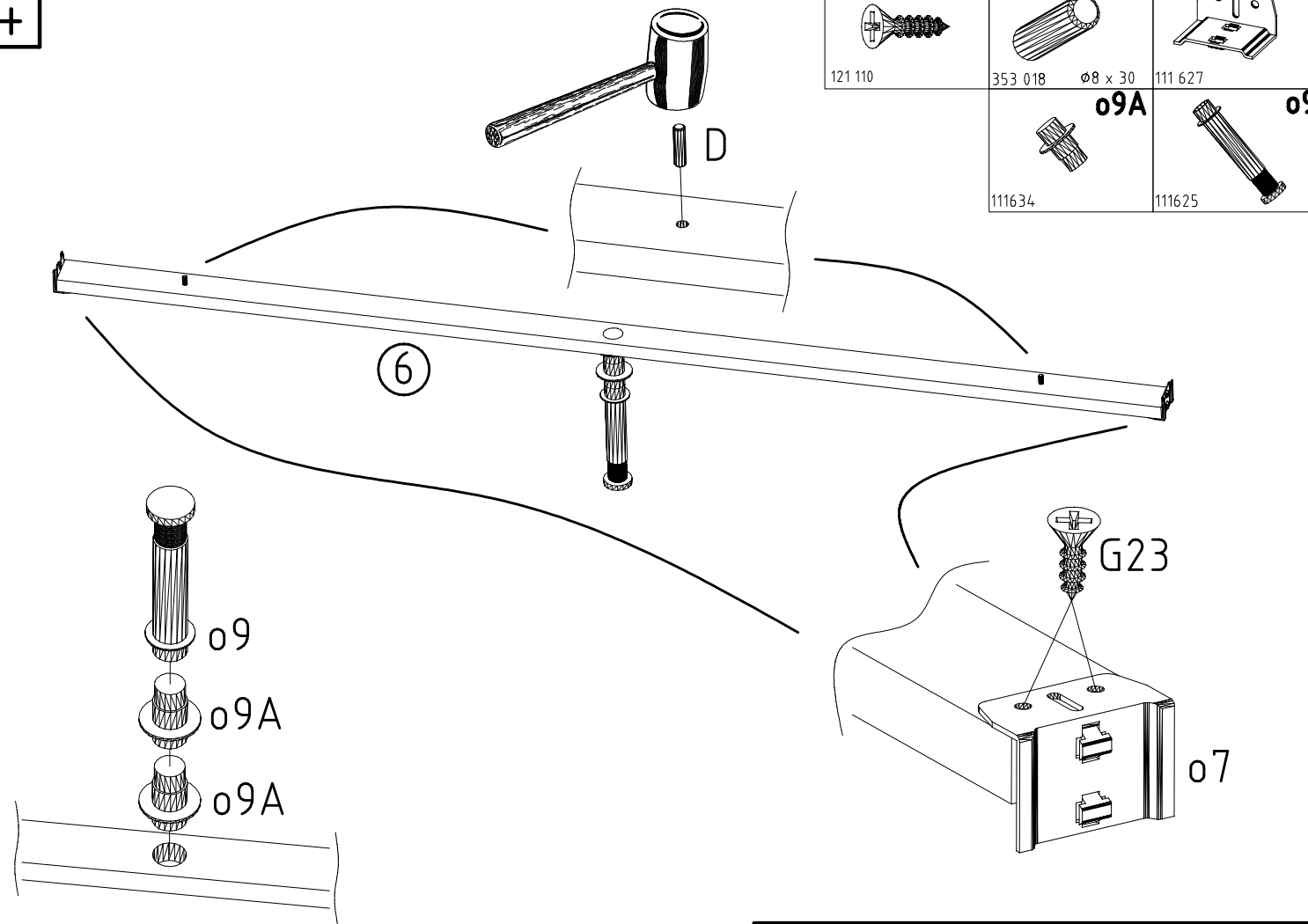


111634

09

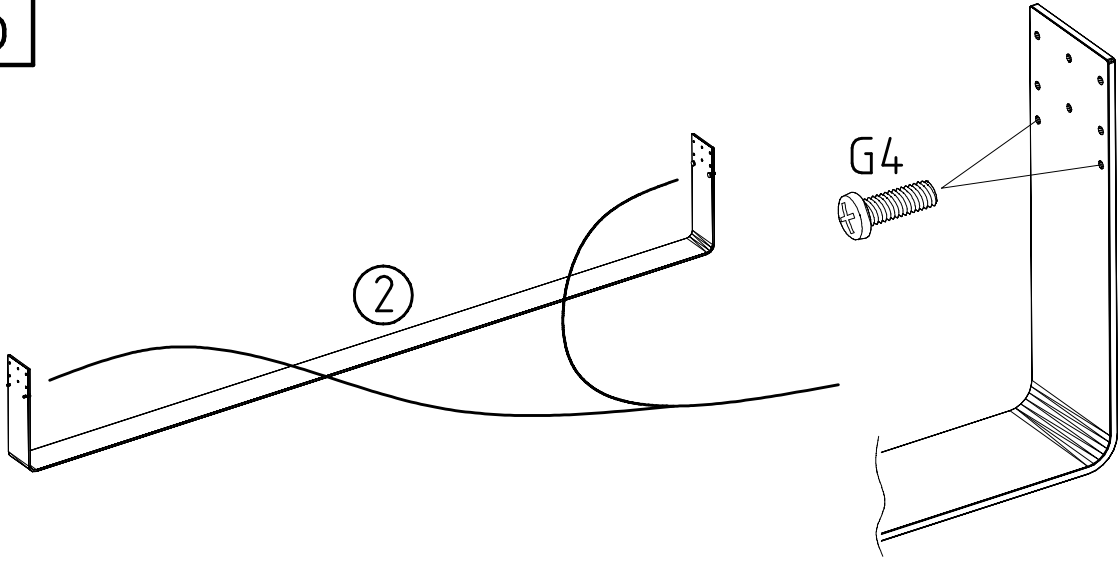


111625



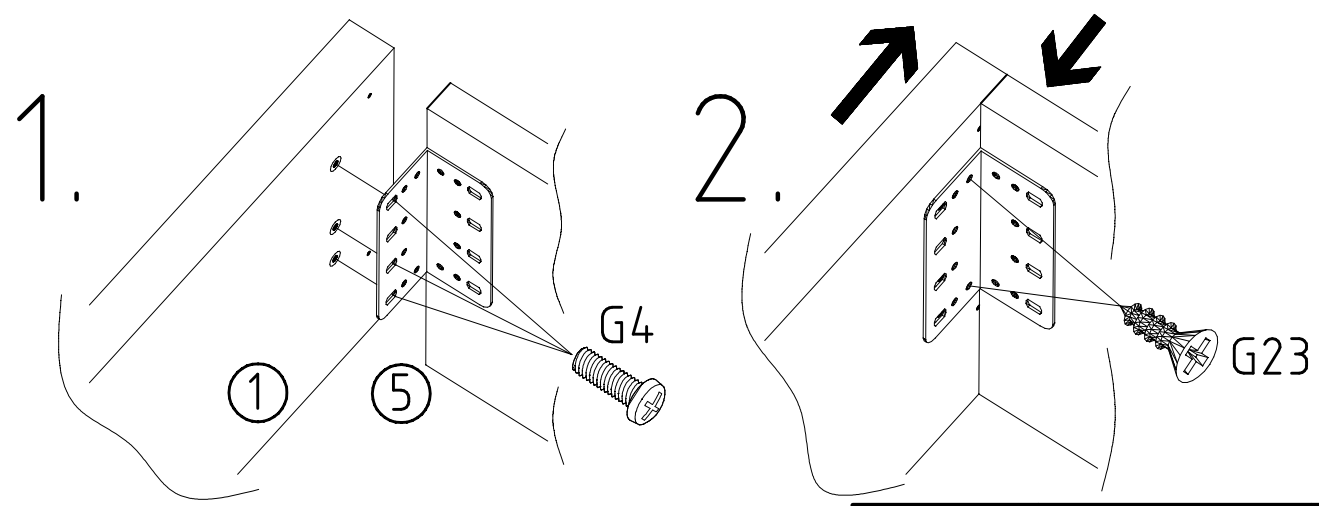
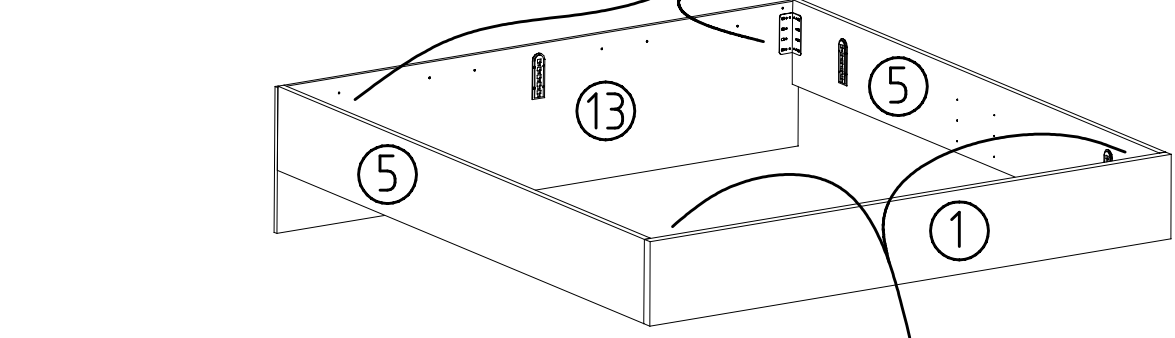
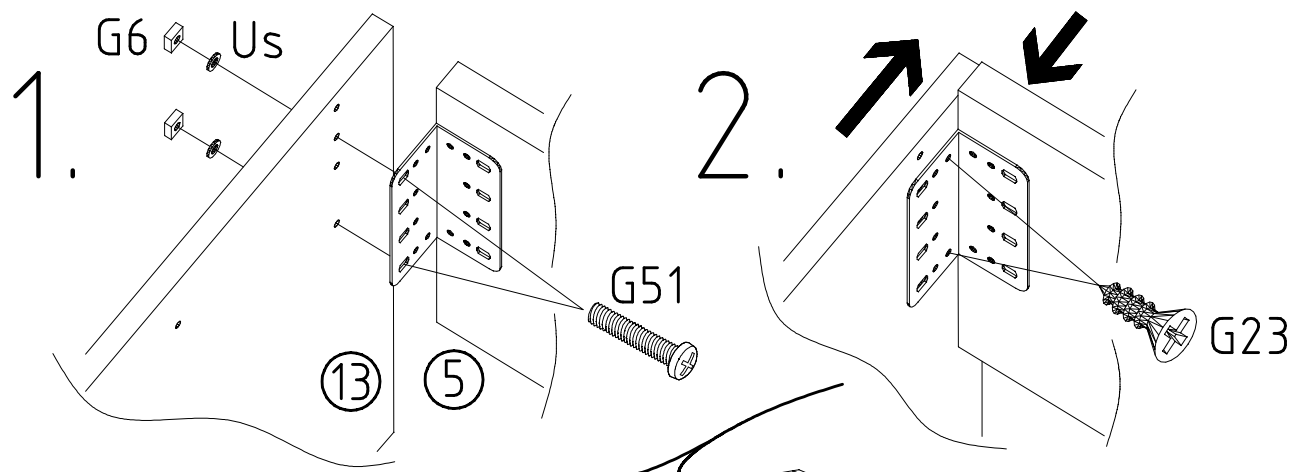
5

6,0 x 12 mm G4
121 148

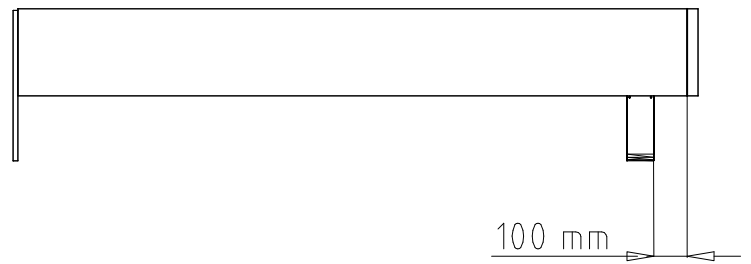
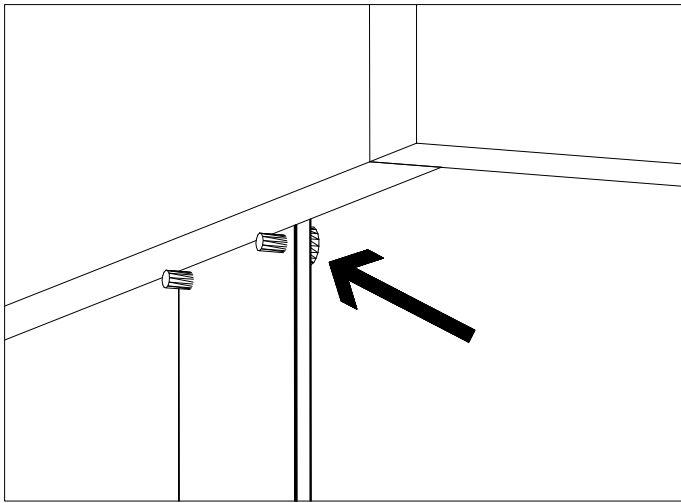
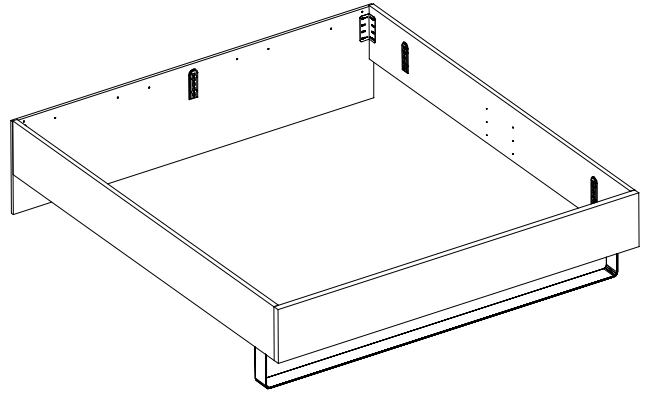
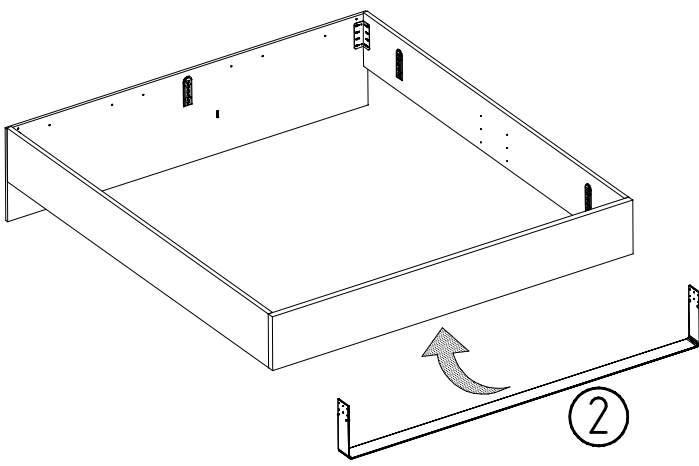


6

4,0 x 15 mm G23 121 110
 6,0 x 12 mm G4 121 148
 5,0 x 35 mm G51 121 149
 US 129 407
 ø12 121 150
 G6

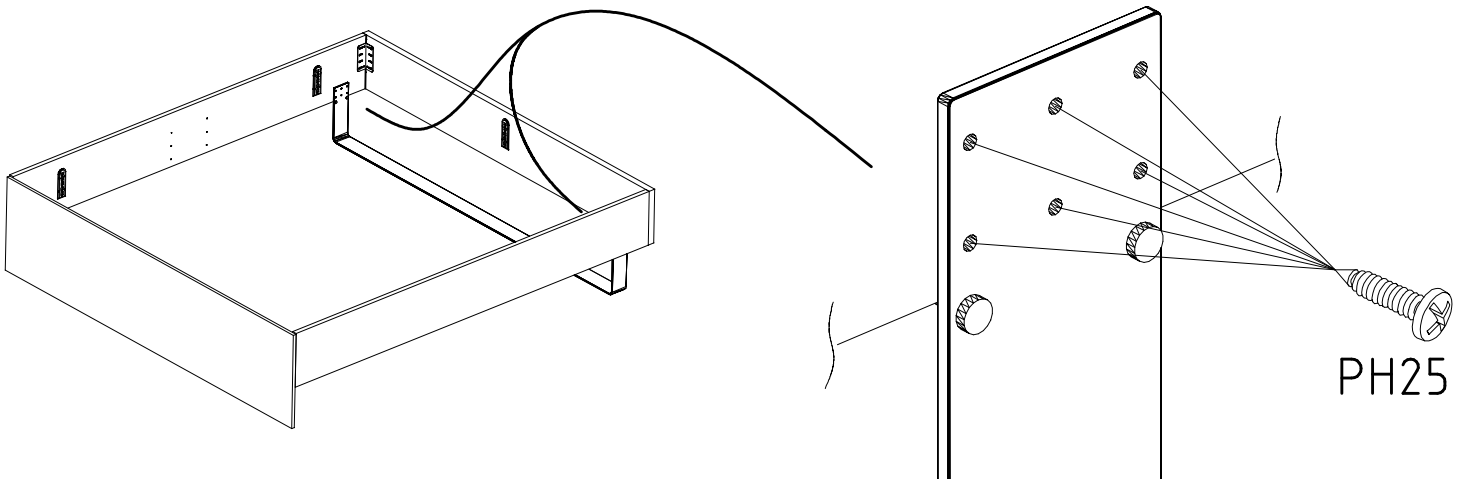


7



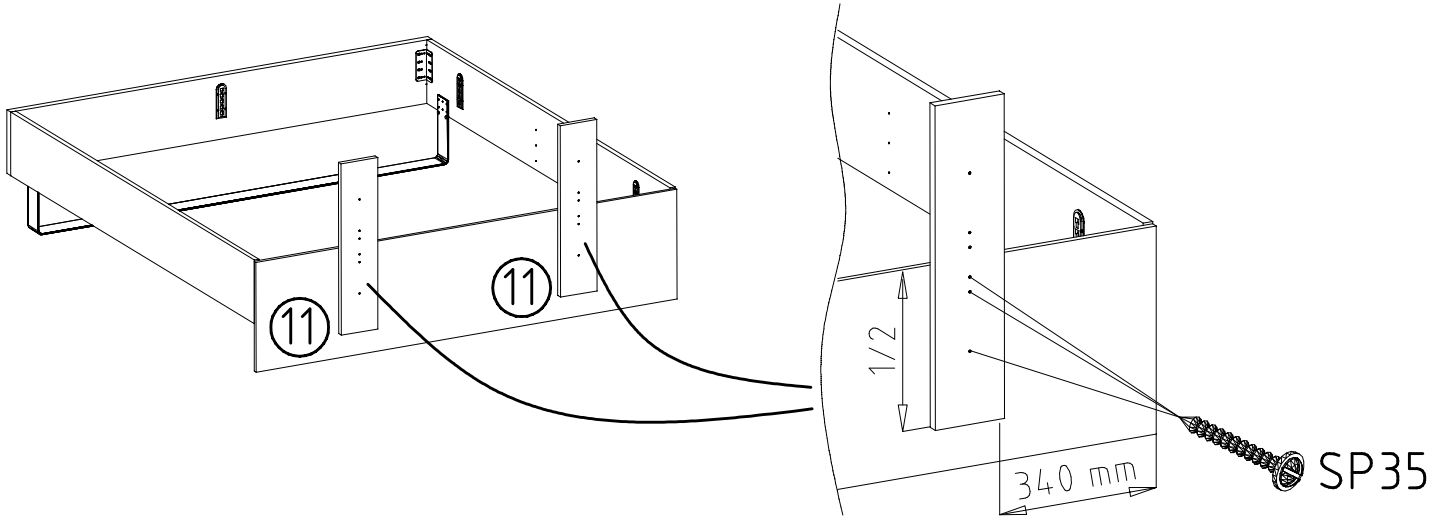
8

PH25
4 X 25mm
121 131



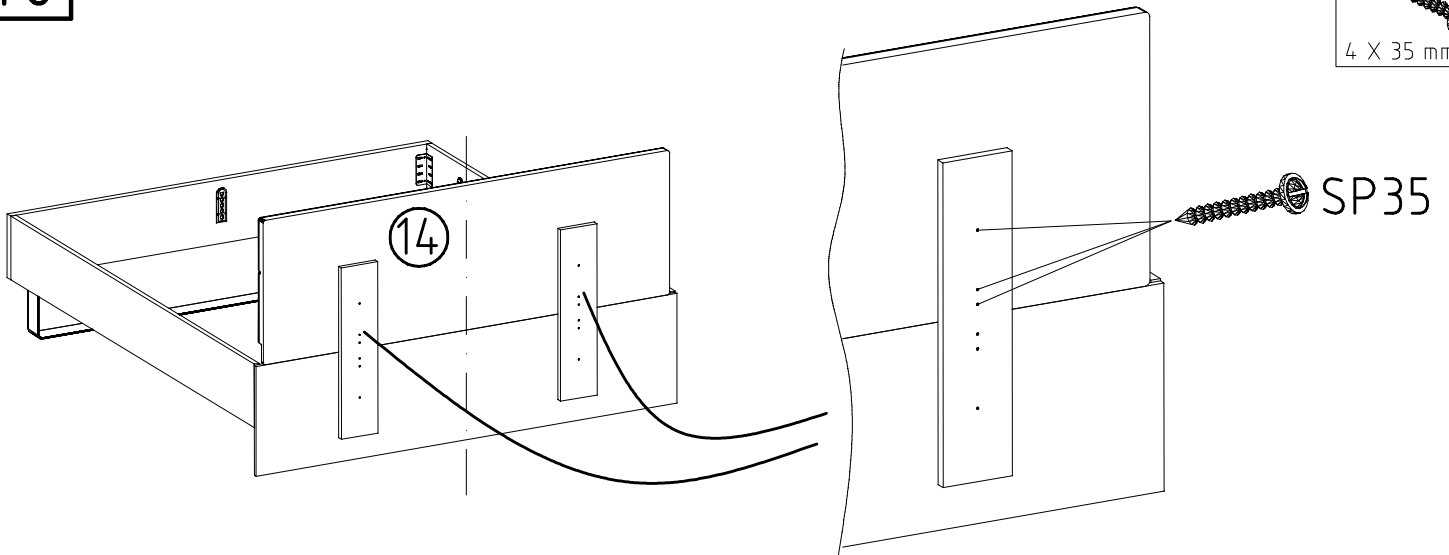
9

SP35
4 X 35 mm



10

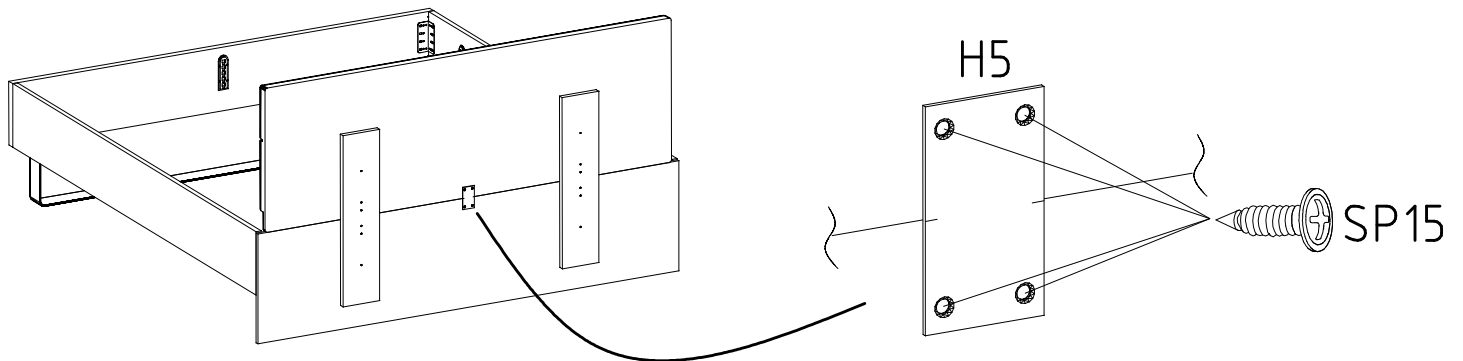
SP35
4 X 35 mm

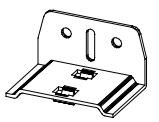


11

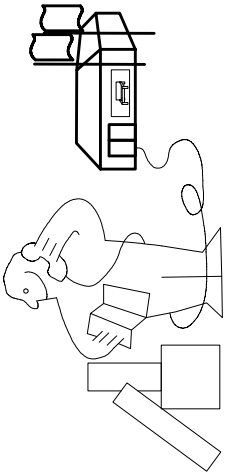
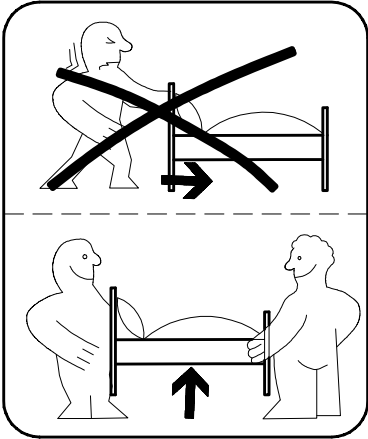
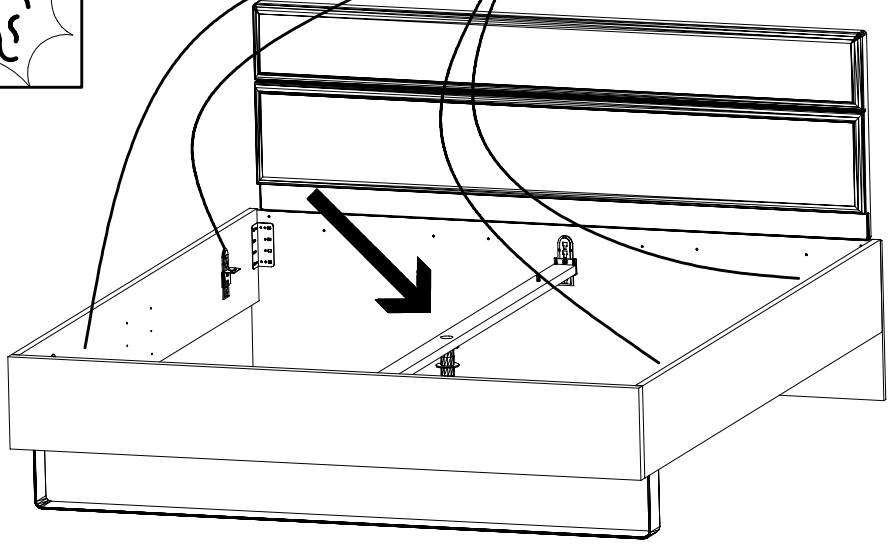
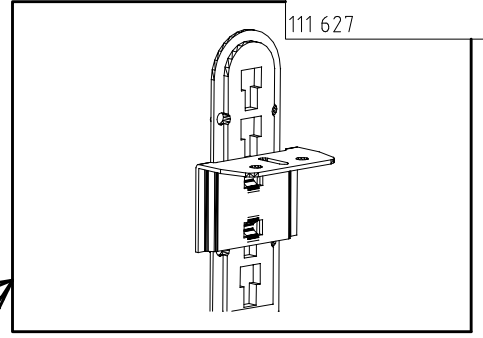
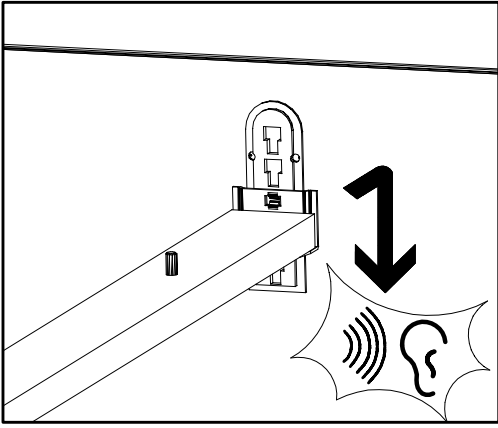
SP15
4 X 15mm
121 120

H5
114 183

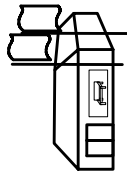
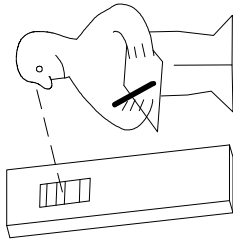


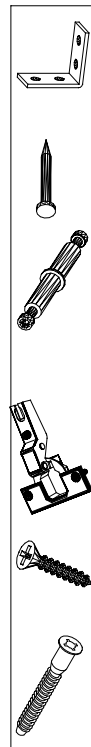


111 627



Modell/Model/Modèle





(121 370)	(G 1)	(4x)

Änderungen die dem technischen Fortschritt geschuldet sind, behalten wir uns vor!
 Bei nicht vorschriftsmäßiger und/ oder nicht fachmännischer Montage wird bei Personen- und/ oder Sachschäden keinerlei Haftung übernommen.