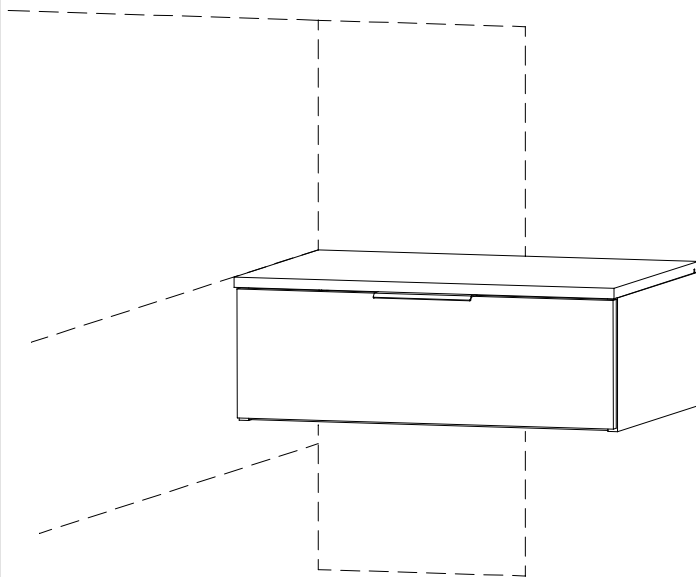
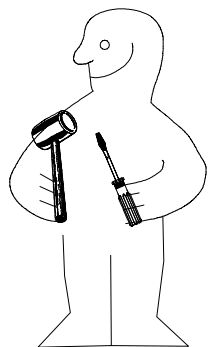
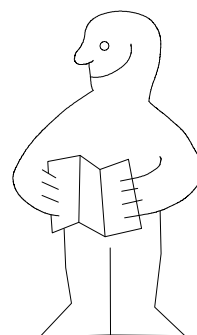
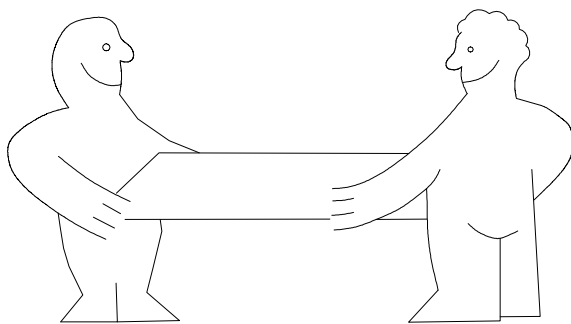
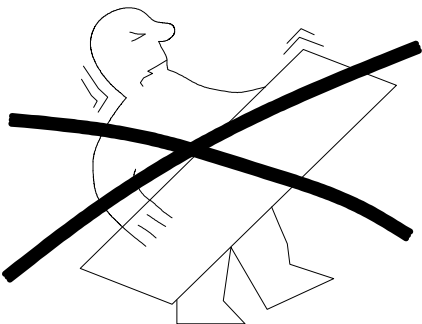


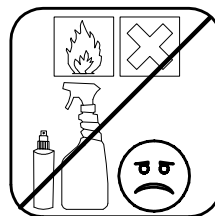
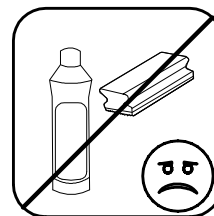
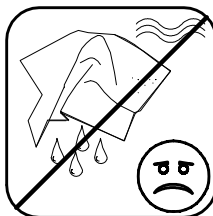
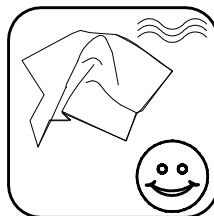
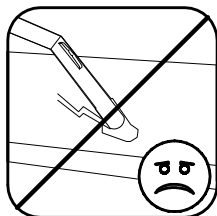
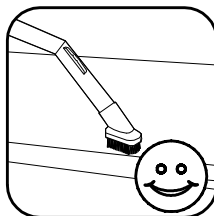
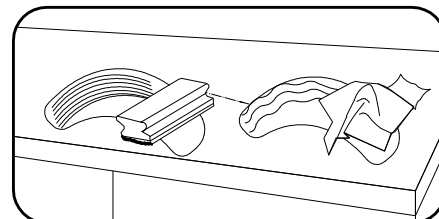
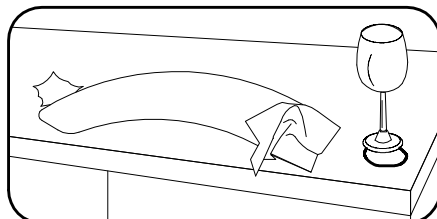
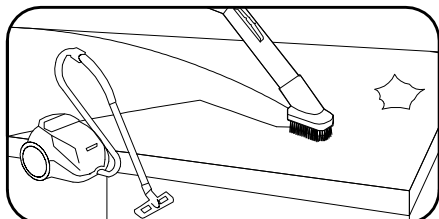
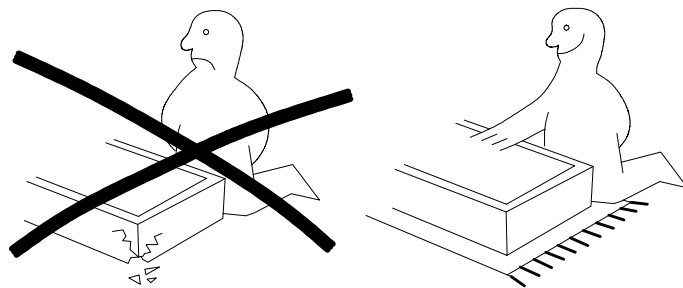
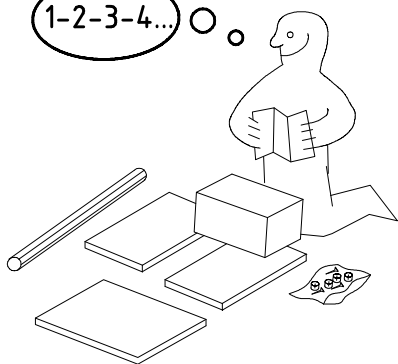
980179



579 Qu



1-2-3-4...


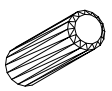
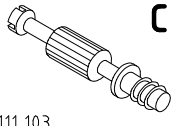


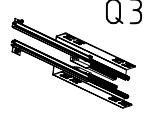

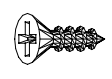
980179


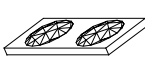
19.09.16 / -

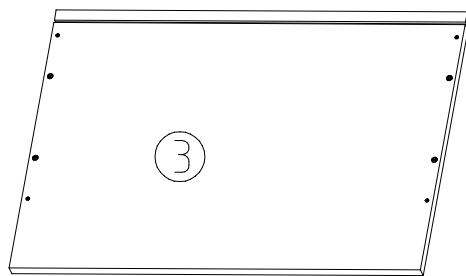
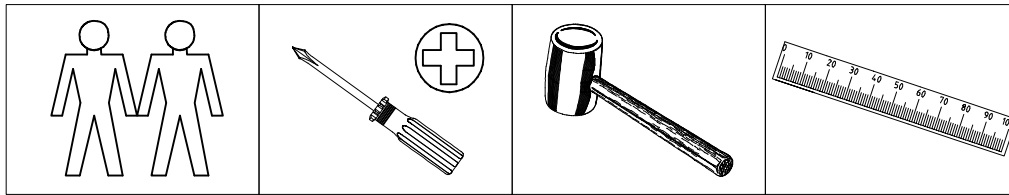
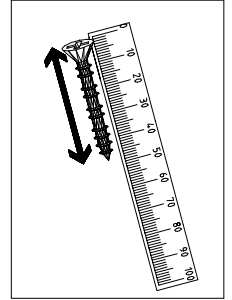
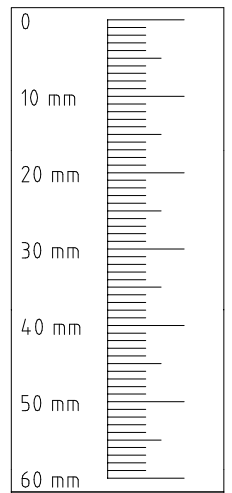
09 16

1/6

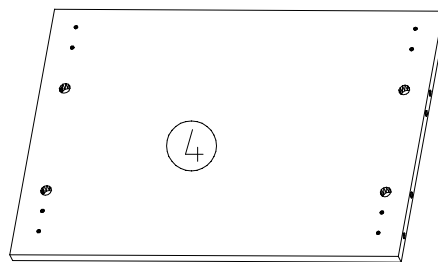
 111 102	<b>A</b> 8x
 353 018 $\varnothing 8 \times 30$	<b>D</b> 8x
 111 103	<b>C</b> 8x

 112 2xx/x	<b>Q35</b> 1x
 M6 x 10	<b>T3</b> 4x
 3,5 x 15 mm	<b>G</b> 4x

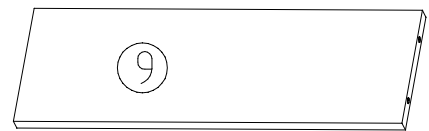
 163 007	<b>Z</b> 1x
 352 302	<b>KP8</b> 2x



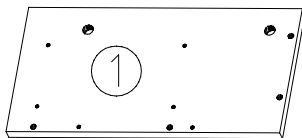
579x405x15



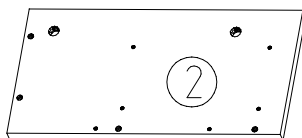
547x385x15



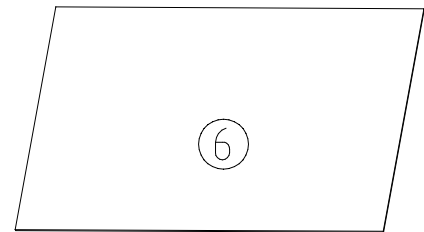
547x177x18



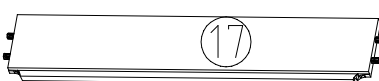
195x385x15



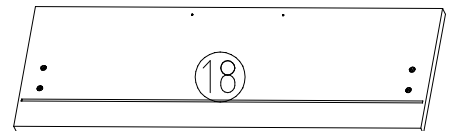
195x385x15



518x34,9x2,5

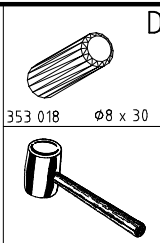
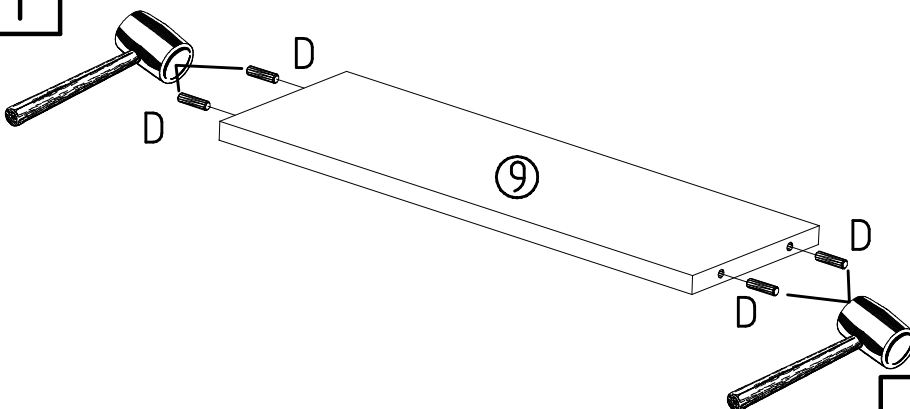


351/507/351x100x12,4

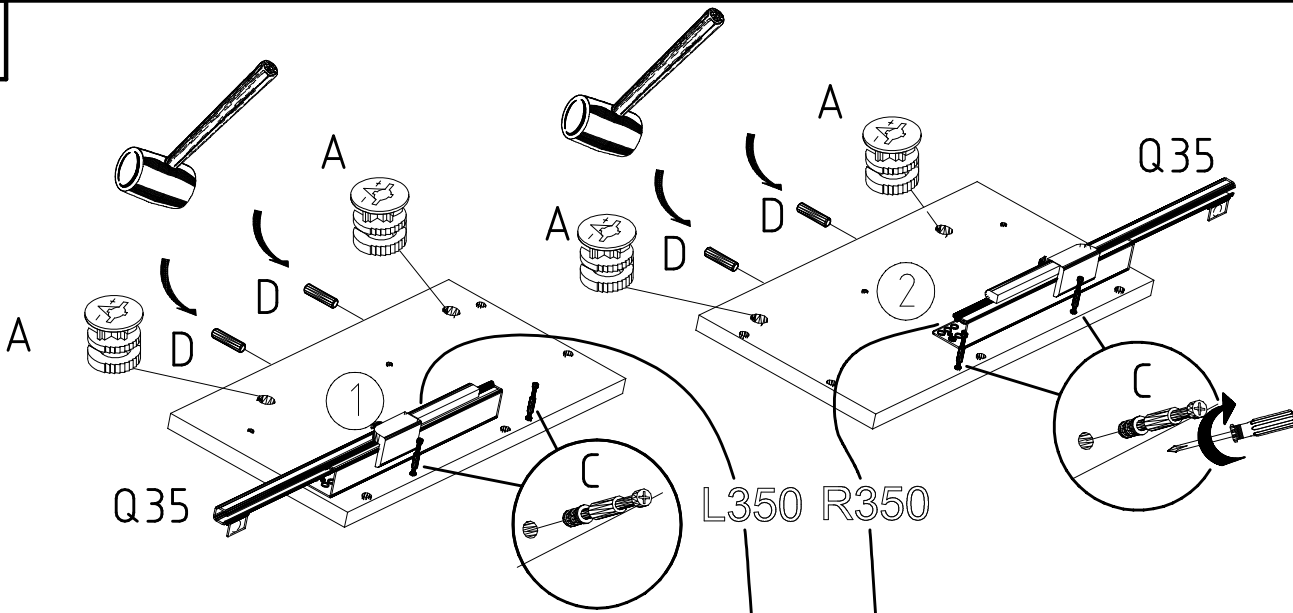


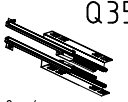
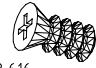

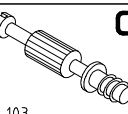

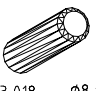
573x188x15

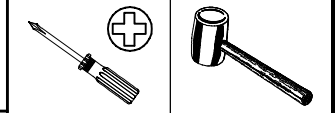
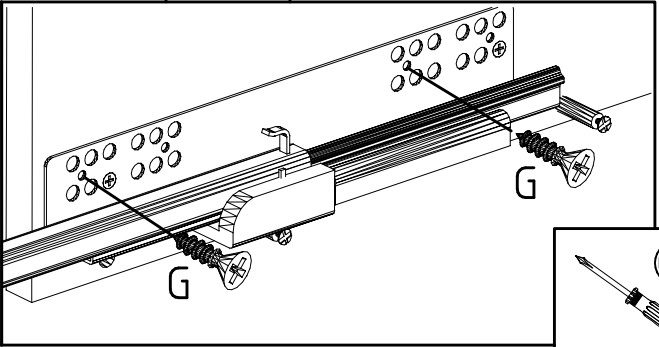
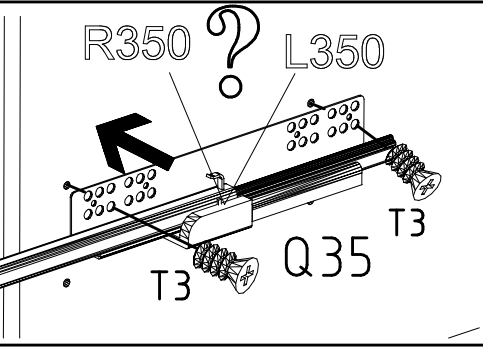
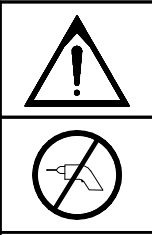
1



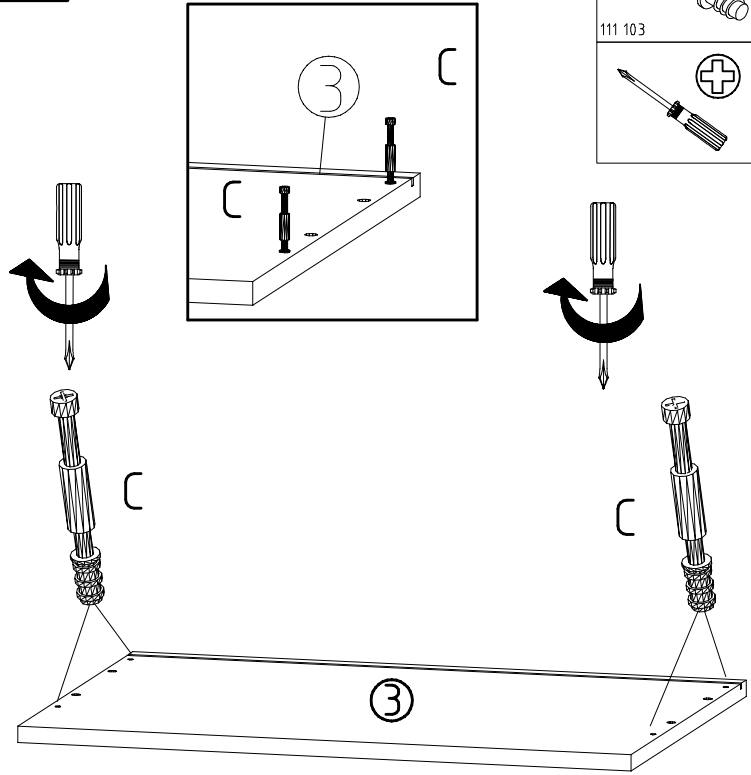
2

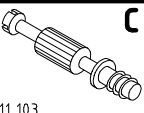
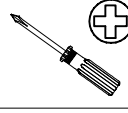


-  Q35
- 112 2xx/x  
M6 x 10 T3
-  112 616  
3,5 x 15 mm G
-  131370 C
-  111 103 A
-  111 102 D
-  353 018  $\varnothing 8 \times 30$

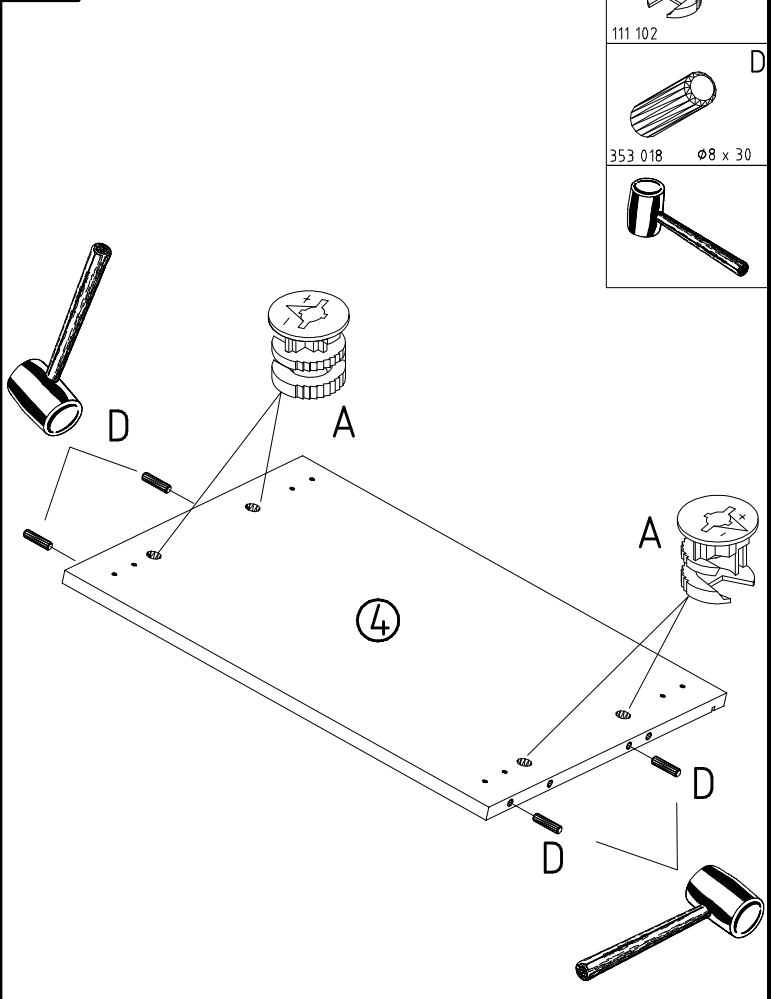



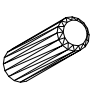
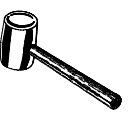
3



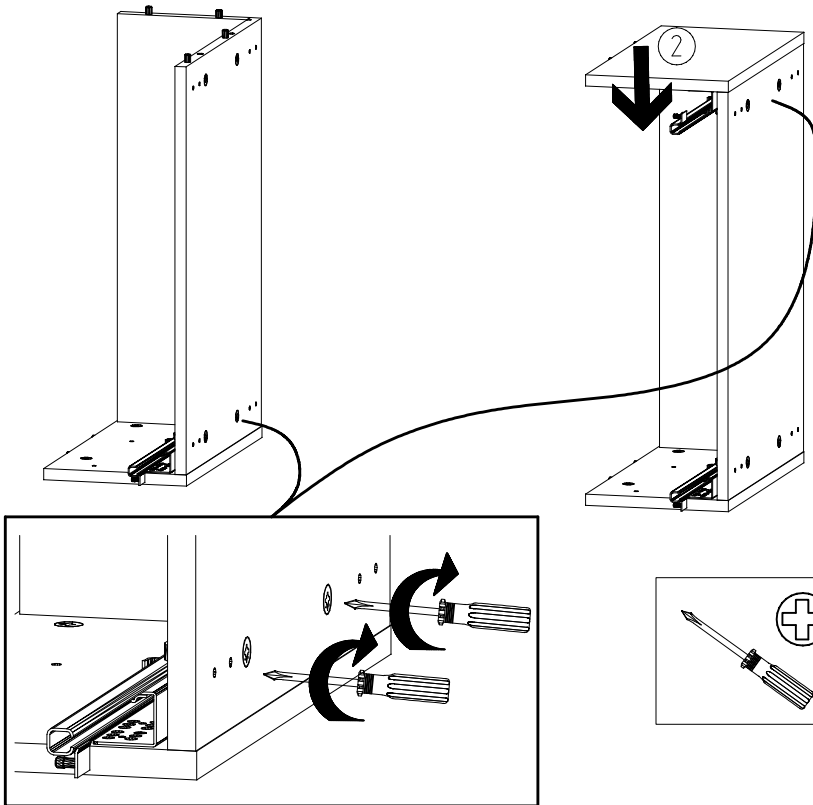
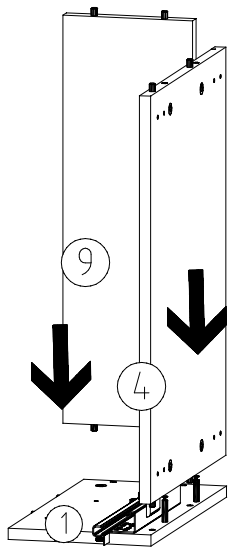
-  111 103 C
-  C

4

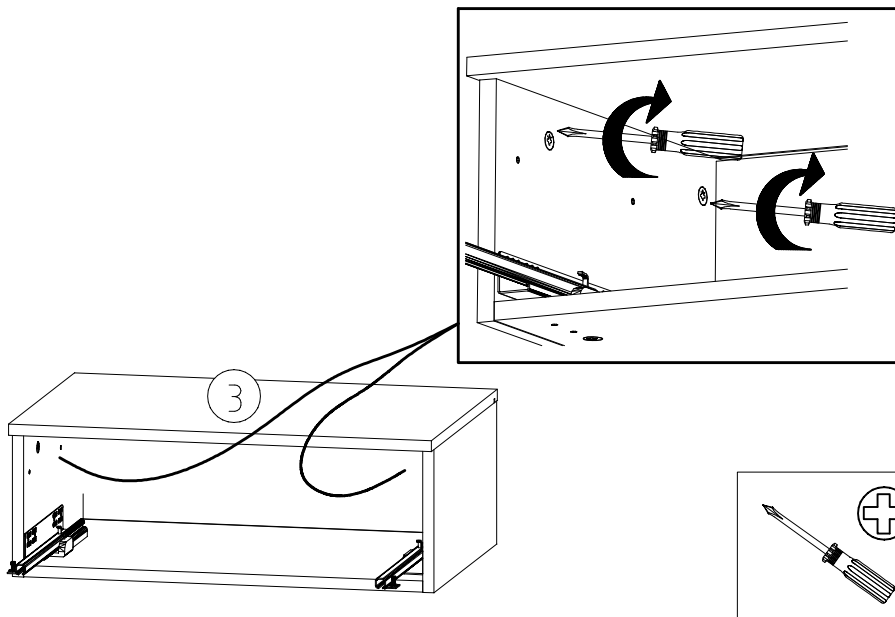
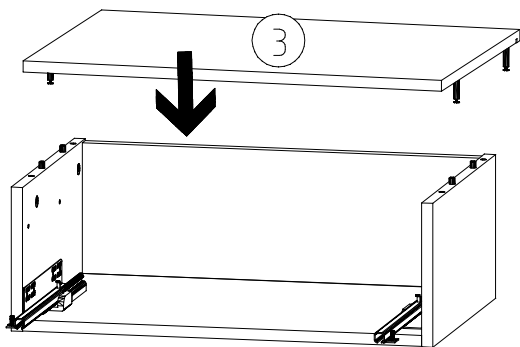


-  111 102 A
-  353 018  $\varnothing 8 \times 30$  D
-  D

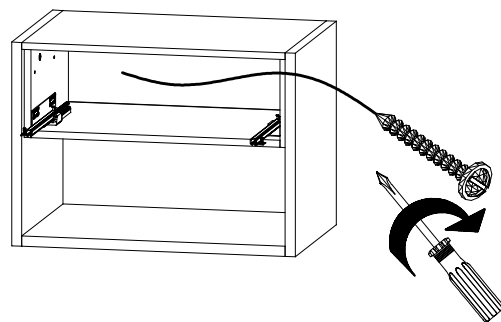
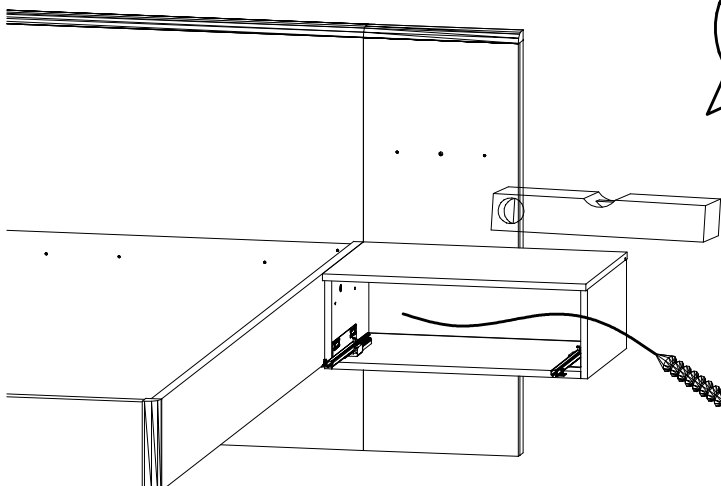
5



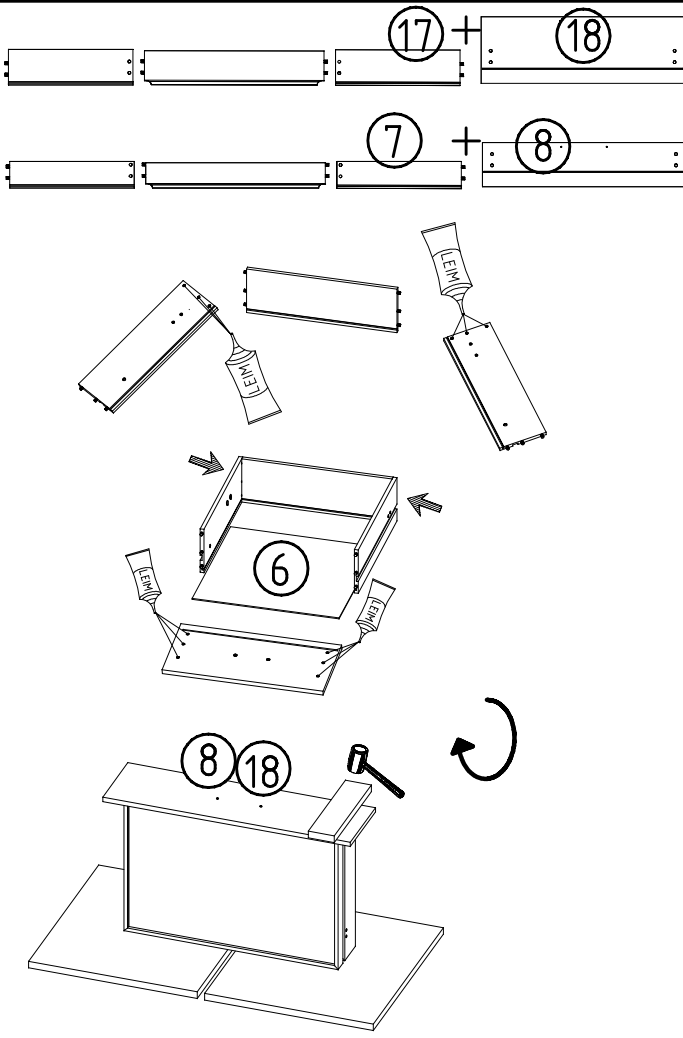
6



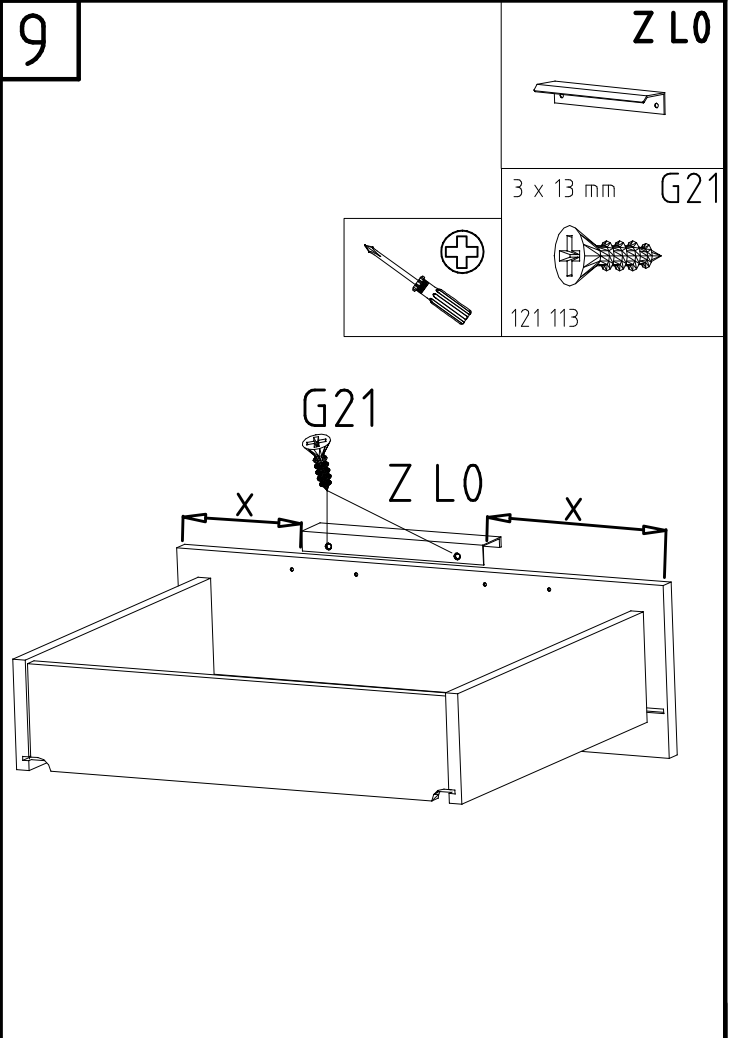
7



8



9

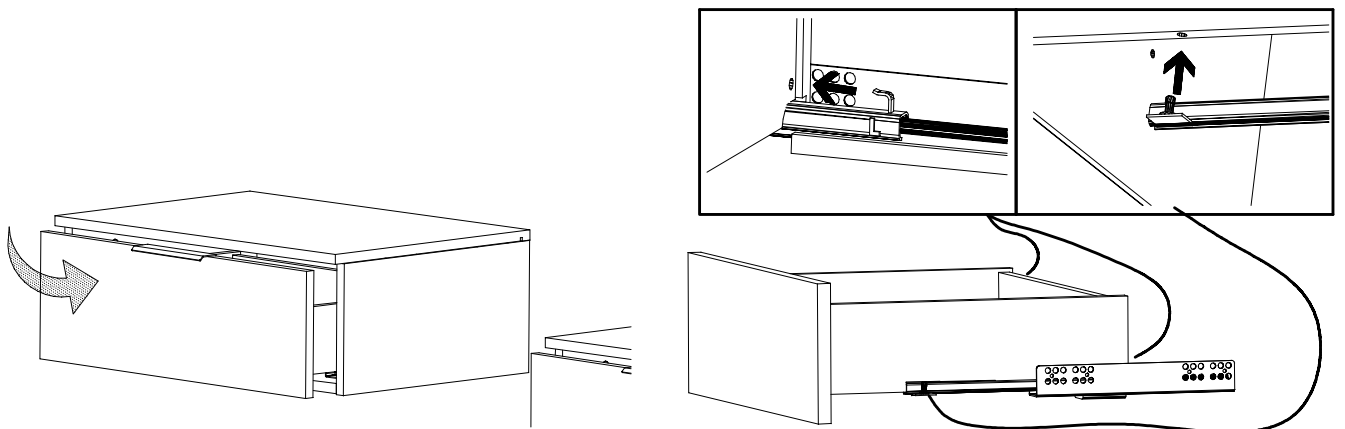


Z L0

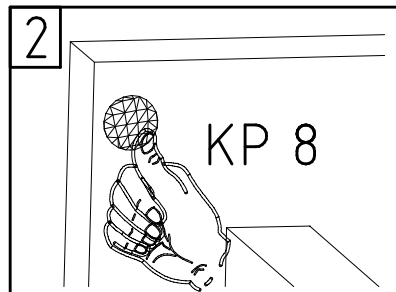
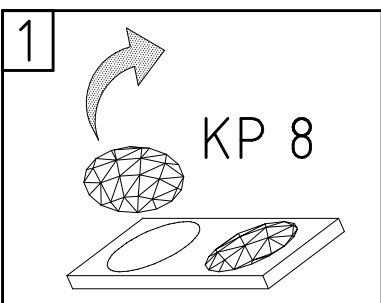
3 x 13 mm G21

121 113

10

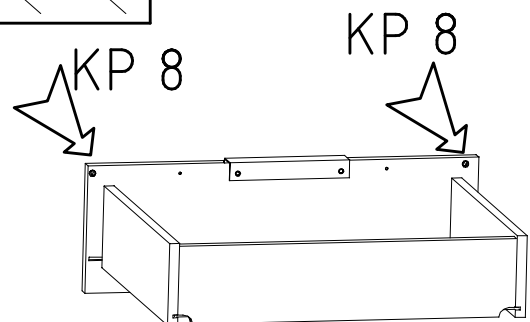
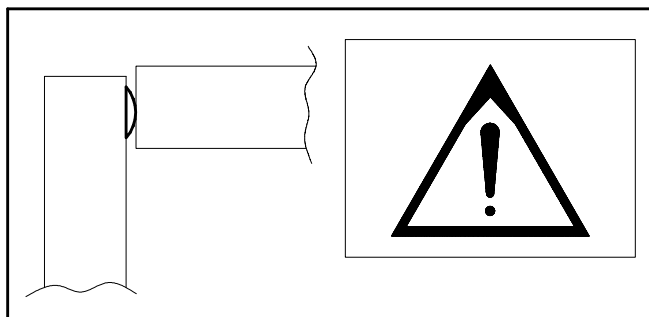


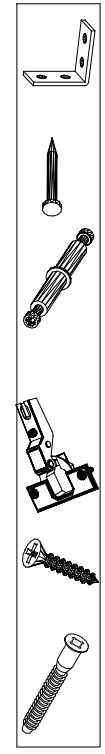
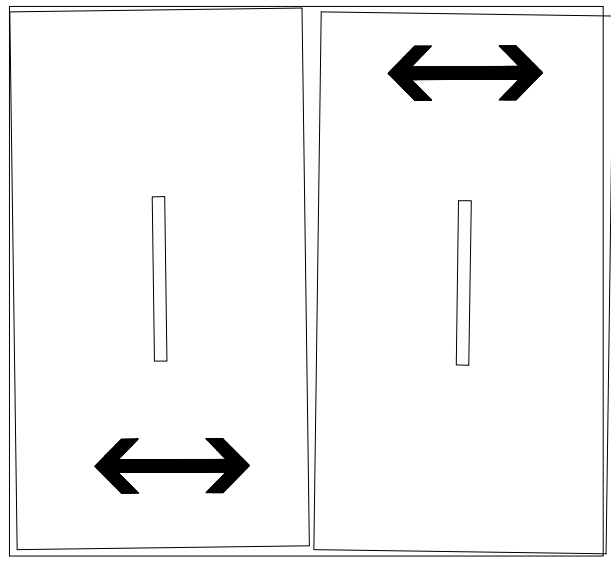
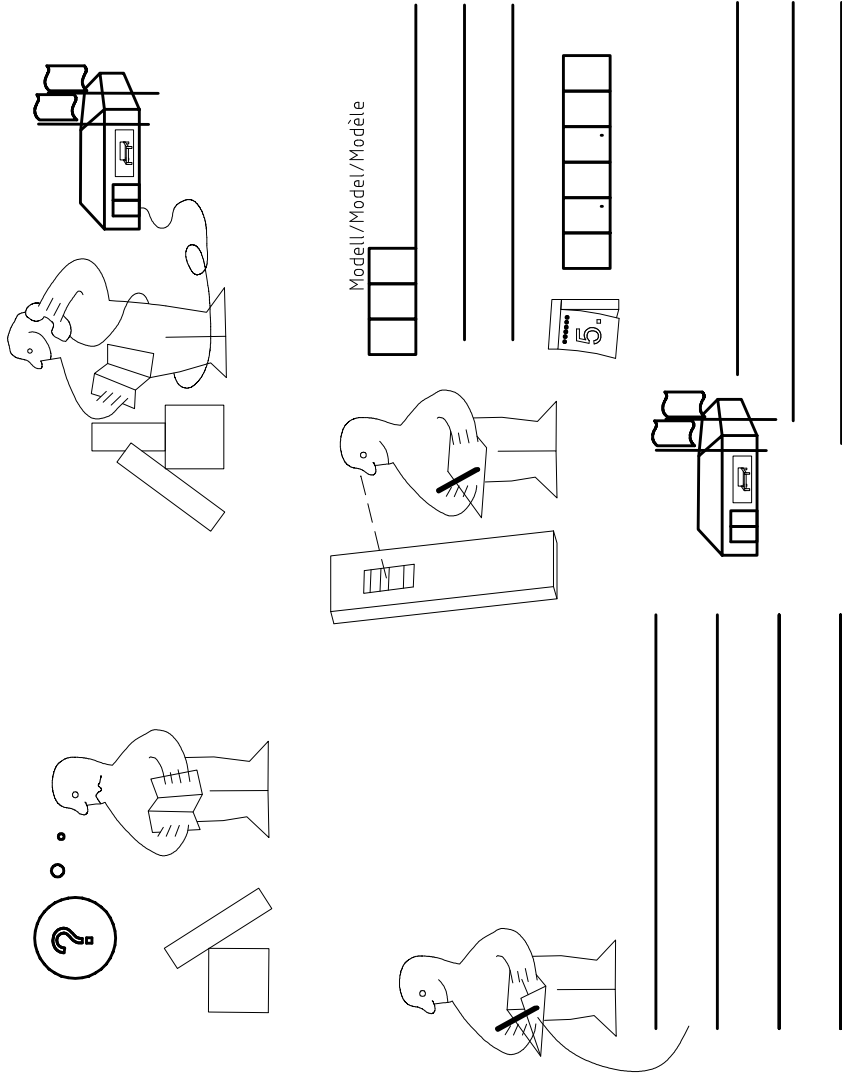
11



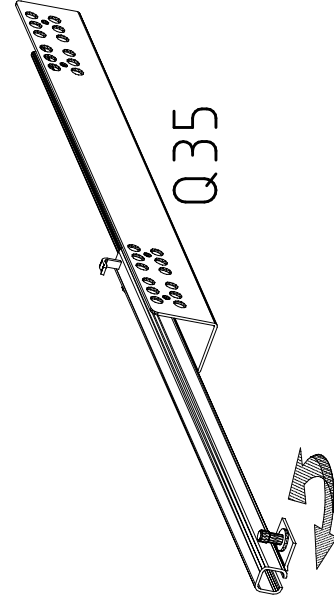
KP 8

352 302





{121 370}	{ G 1 }	{4x}



Änderungen die dem technischen Fortschritt geschuldet sind, behalten wir uns vor!  
Bei nicht vorschriftsmäßiger und/ oder nicht fachmännischer Montage wird bei Personen- und/ oder Sachschäden keine Haftung übernommen.

WIMEX Wohnbedarf/ Import Export Handels GmbH/ Postfach 1407/ 49112 Georgsmarienhütte/ Germany  
Tel.:(+49) 054-01 8598 16/17 Fax:(+49) 054-01 8598 33 Mail: service\_H@wimex-online.com