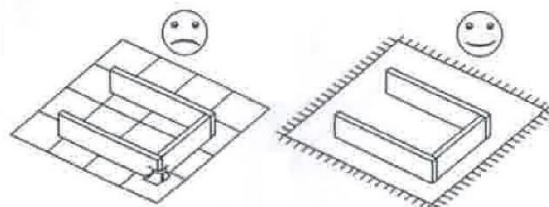
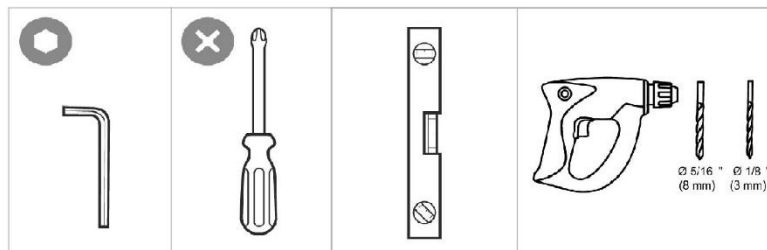
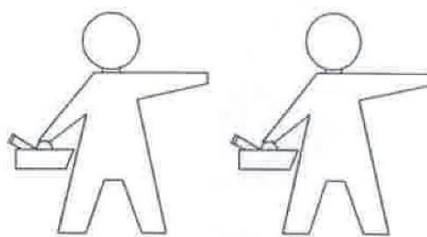
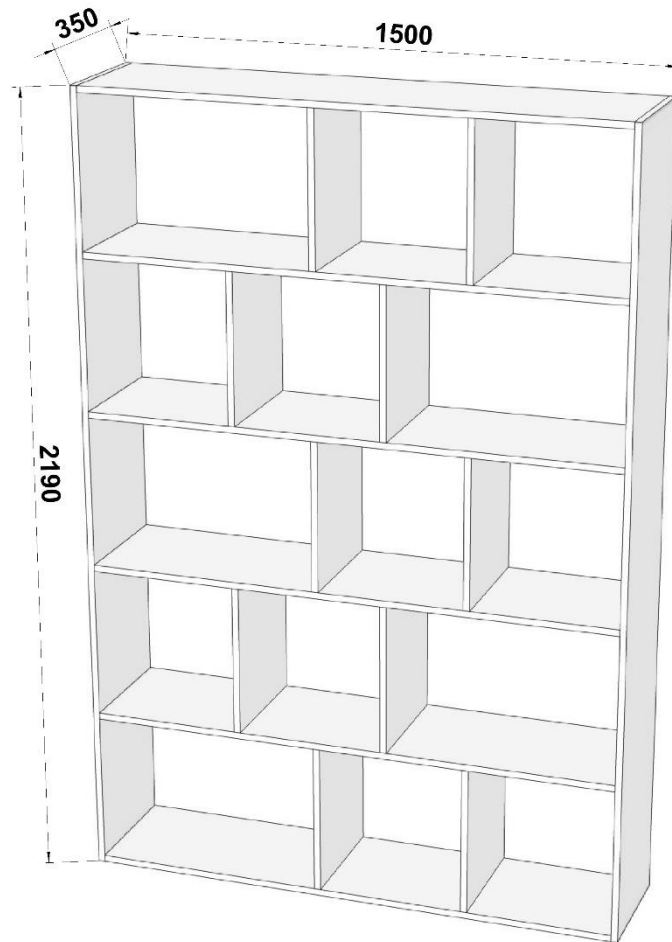
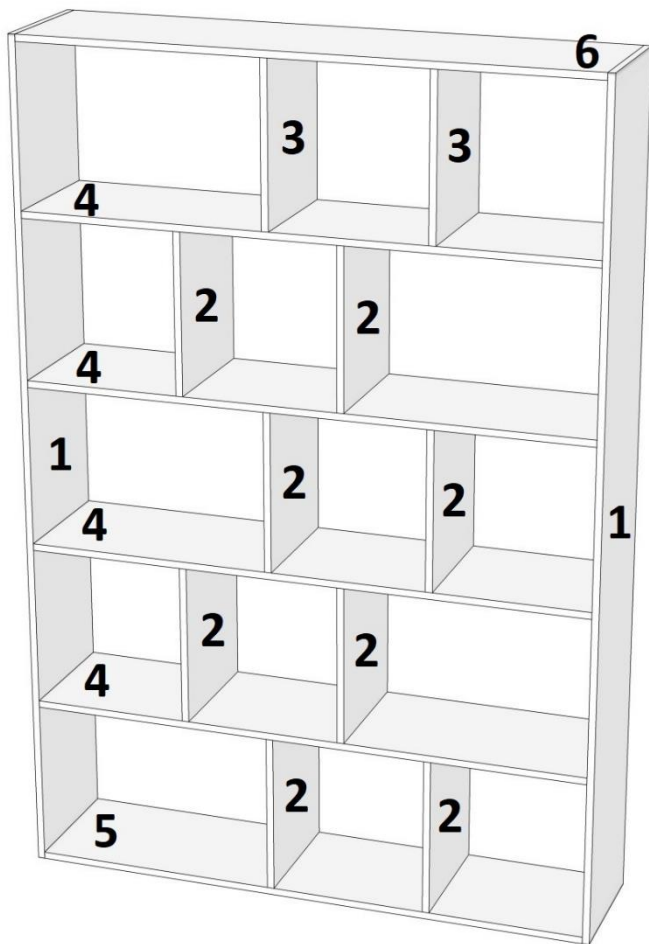


Bibliothèque RB-2

Notice de montage

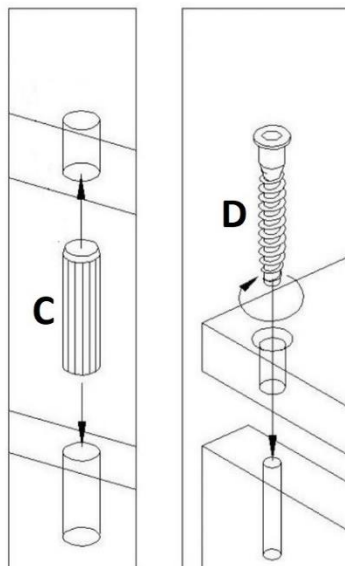


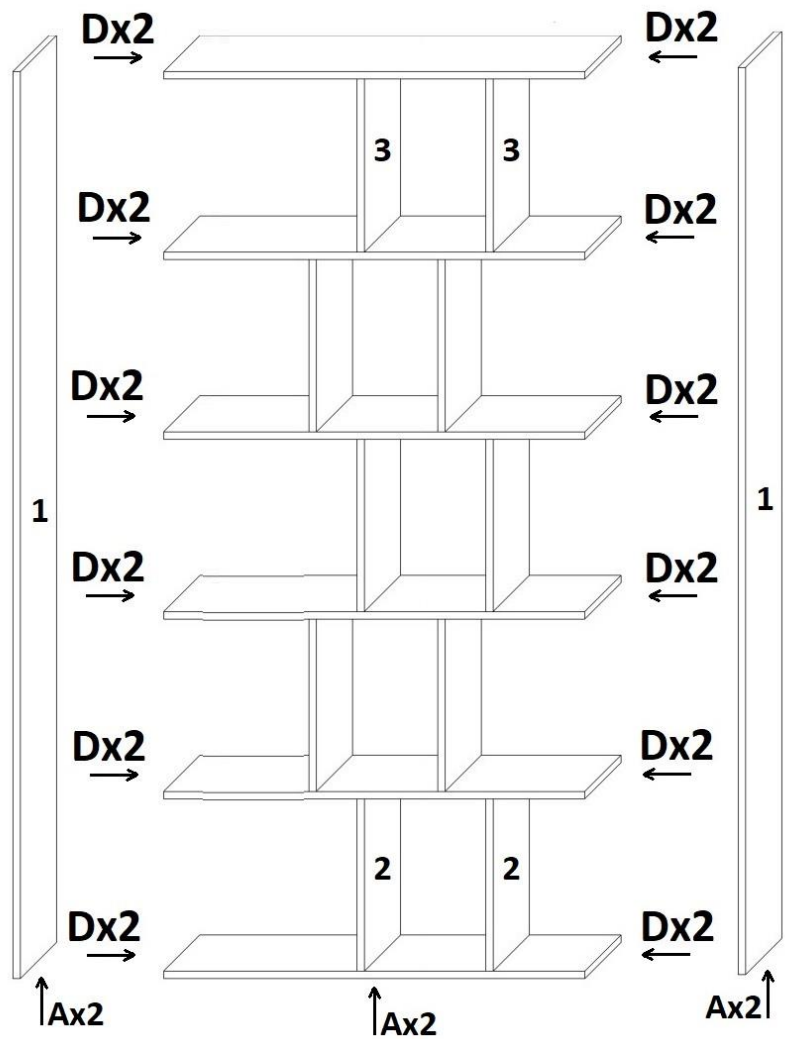
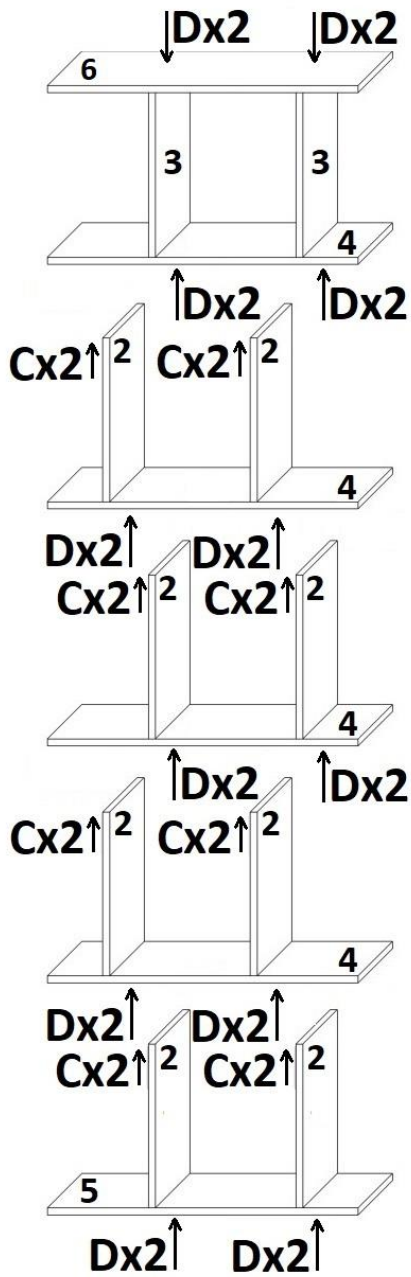


N ^o	qté	longueur (mm)	Largeur (mm)
1	2	2190	350
2	8	416	349
3	2	416	349
4	4	1464	350
5	1	1464	350
6	1	1464	350

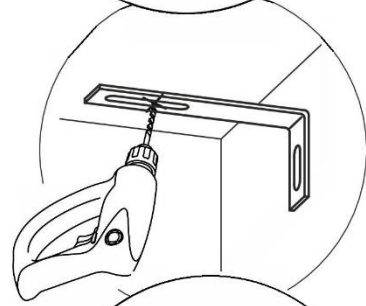
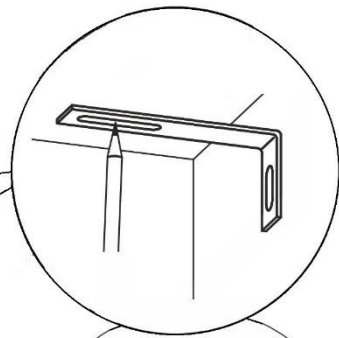
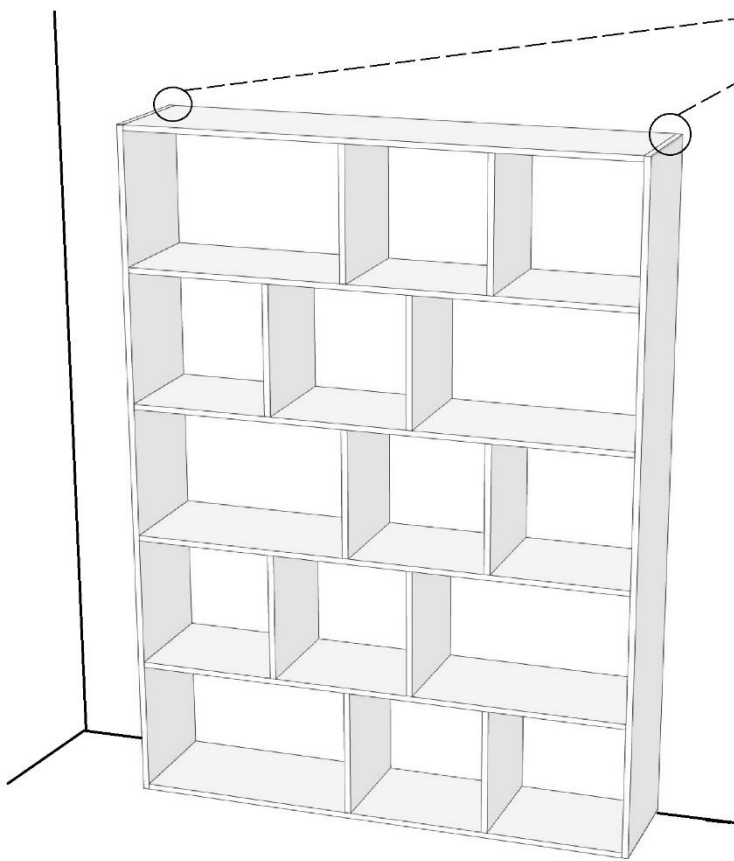
	designation	qté
	 Clé de montage	1
	 équerre	2
L	 M 6	4
O	 Vis à bois 4x16	4
A	 Pied de réglage M6	6
D	 Vis 7x50	52
C	 Tourillon 8x35	20

Croquis d'assemblage des attaches

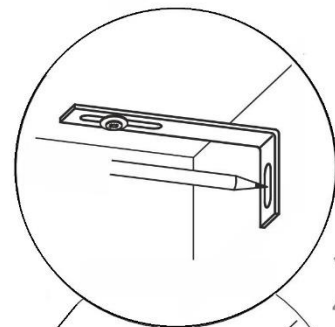
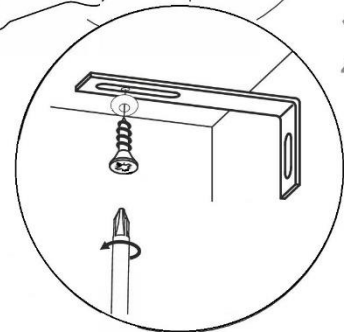




2 x



2 x



2 x

