

09901-654

② x 8 M8X20

③ x 6 M8X19

④ x 2 M8X55

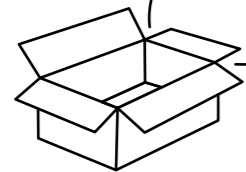
⑤ x 1 5mm

⑦ x 8

⑧ x 2 M8

⑨ x 2 M8x70

⑩ x 1 10/13



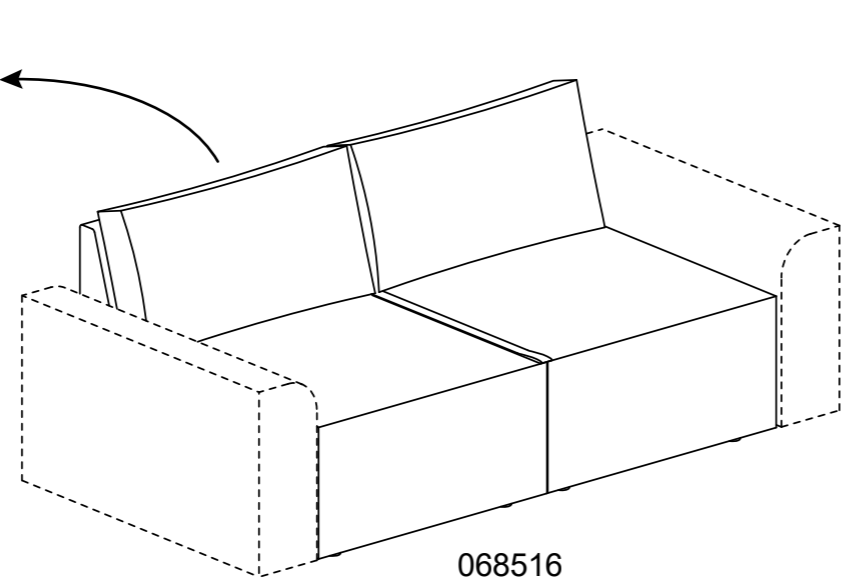
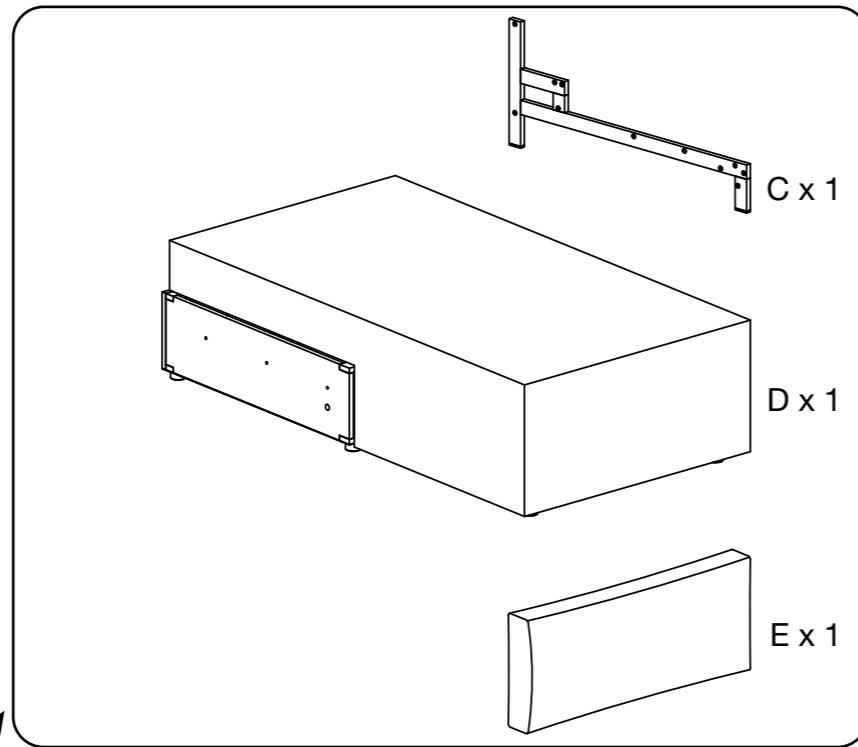
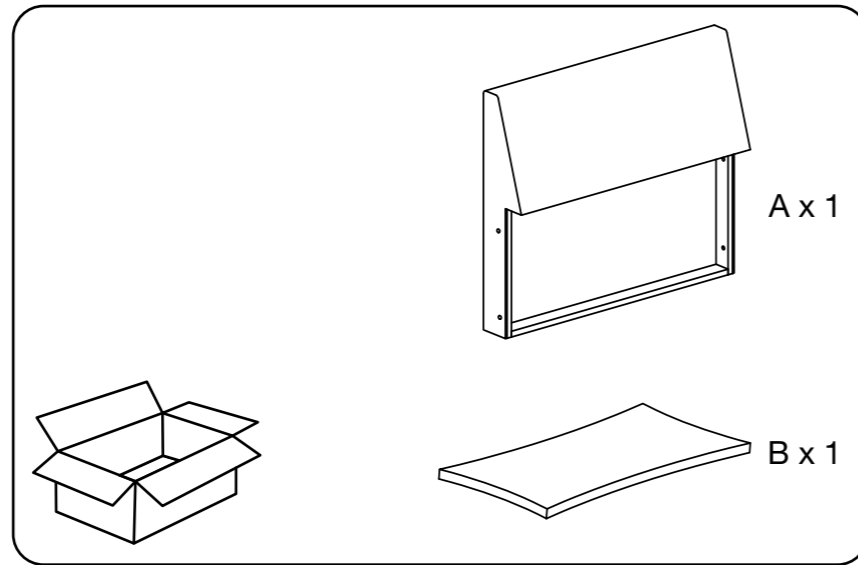
① x 5 M8X20

② x 13 M8X20

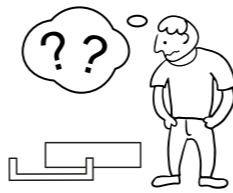
③ x 2 M8X19

④ x 2 M8X55

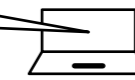
⑥ x 1



068516



www.innovationliving.com



068520

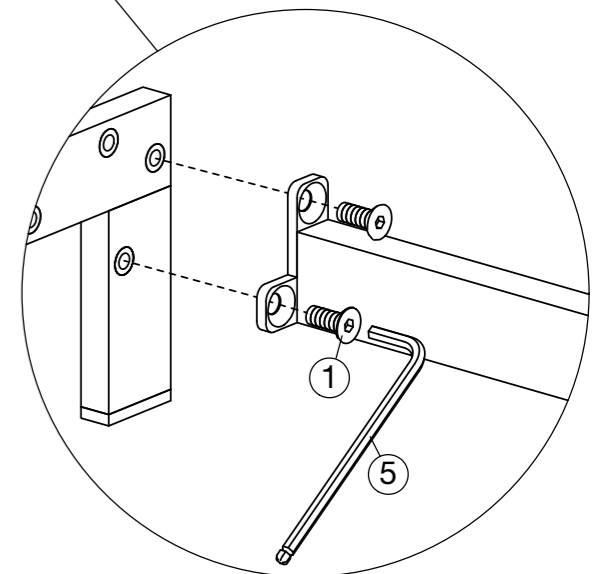
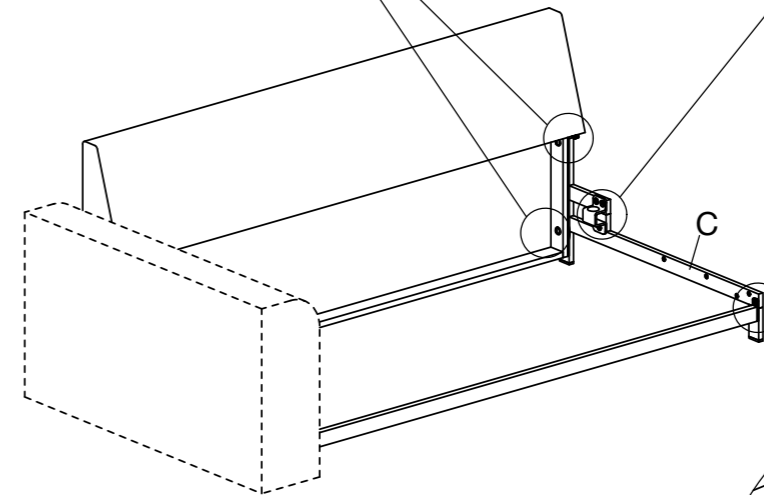
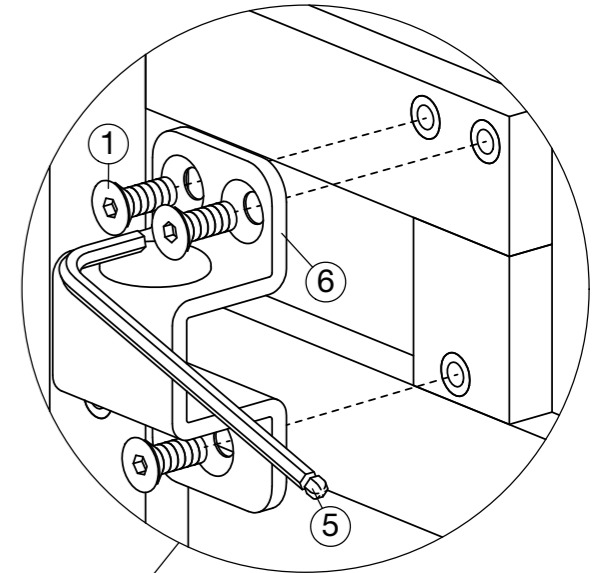
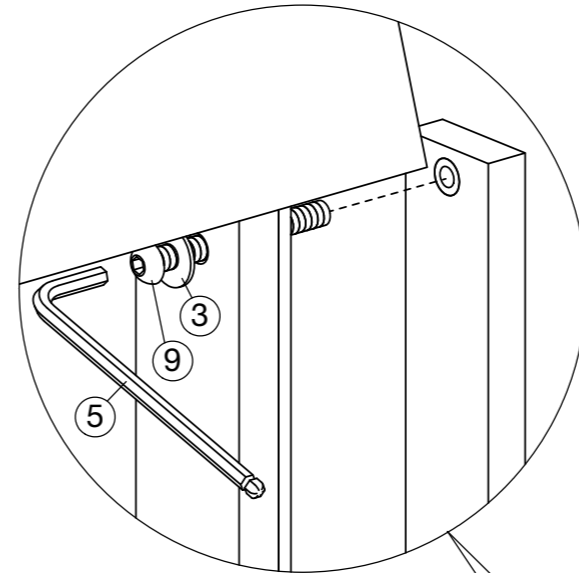
1

① x 5

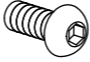
③ x 2

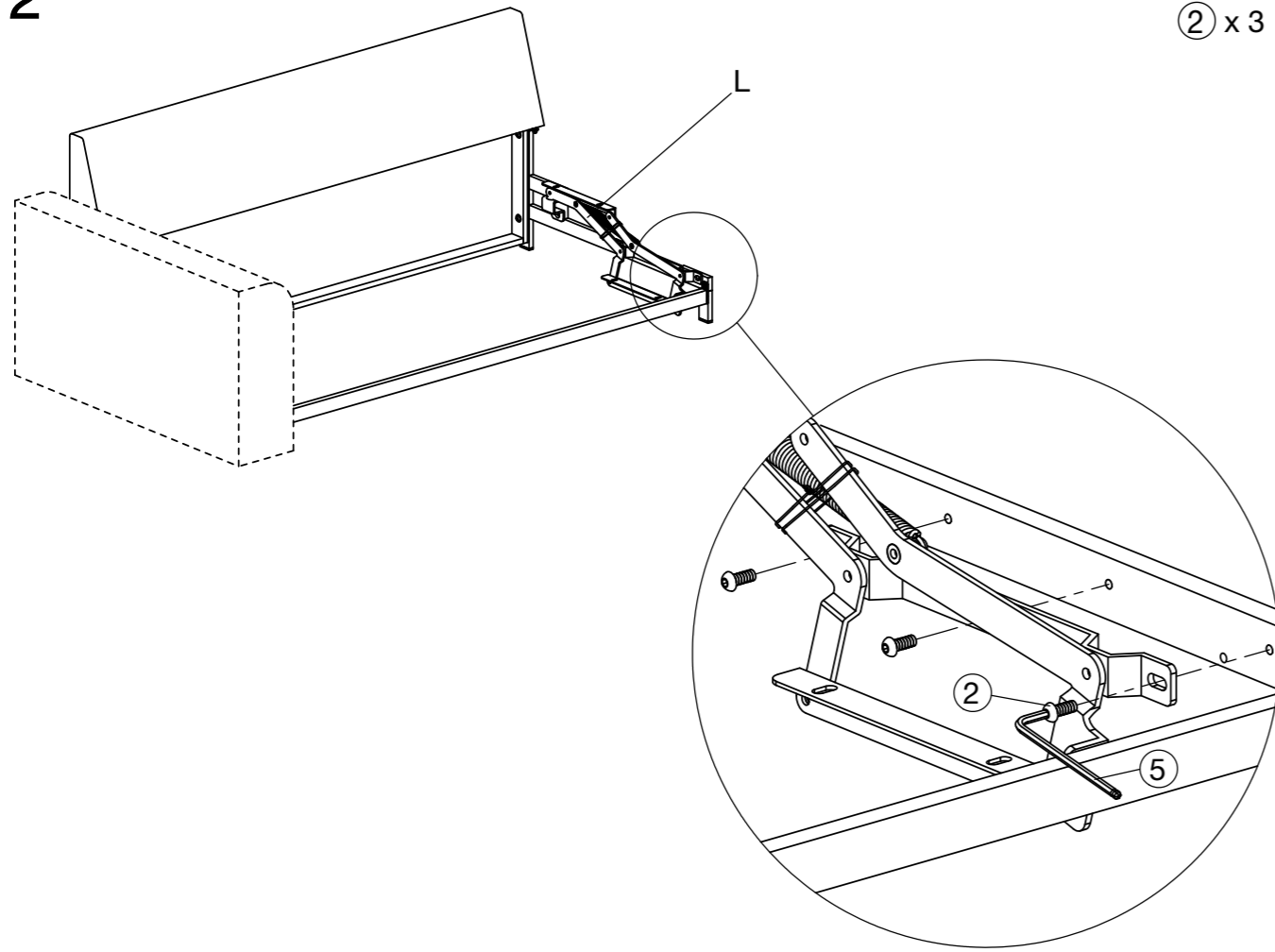
⑨ x 2

⑥ x 1



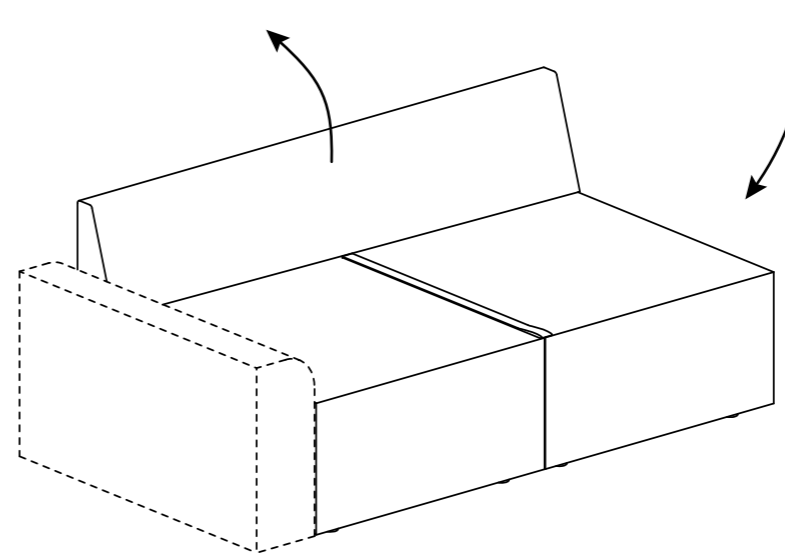
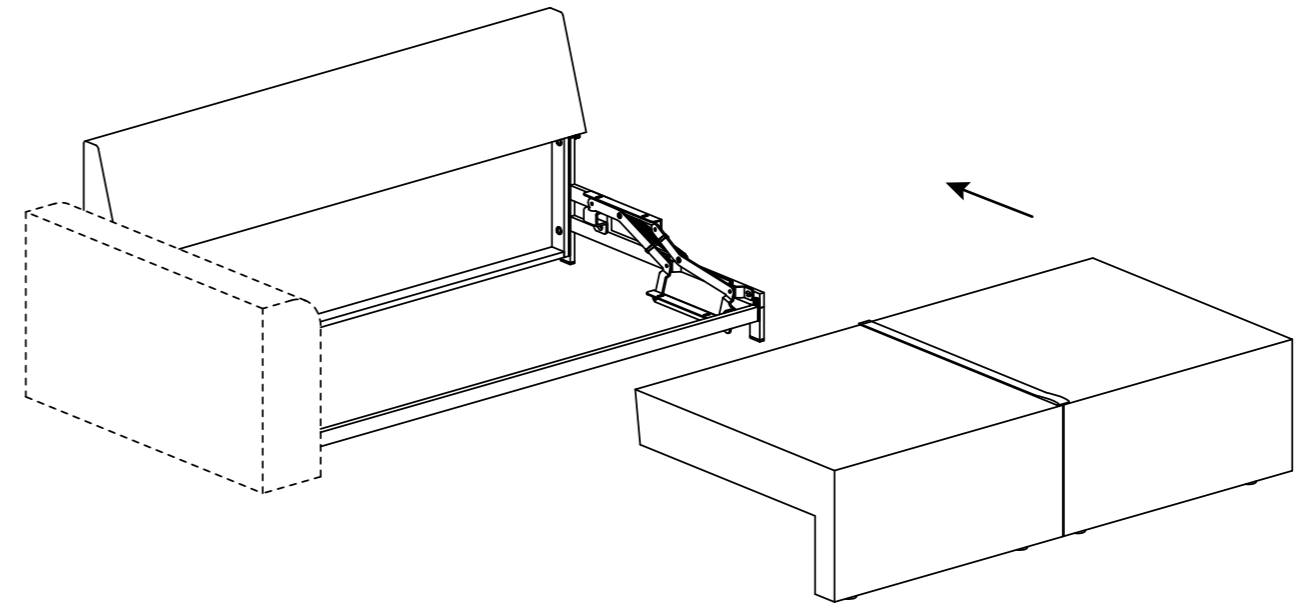
2

② x 3 



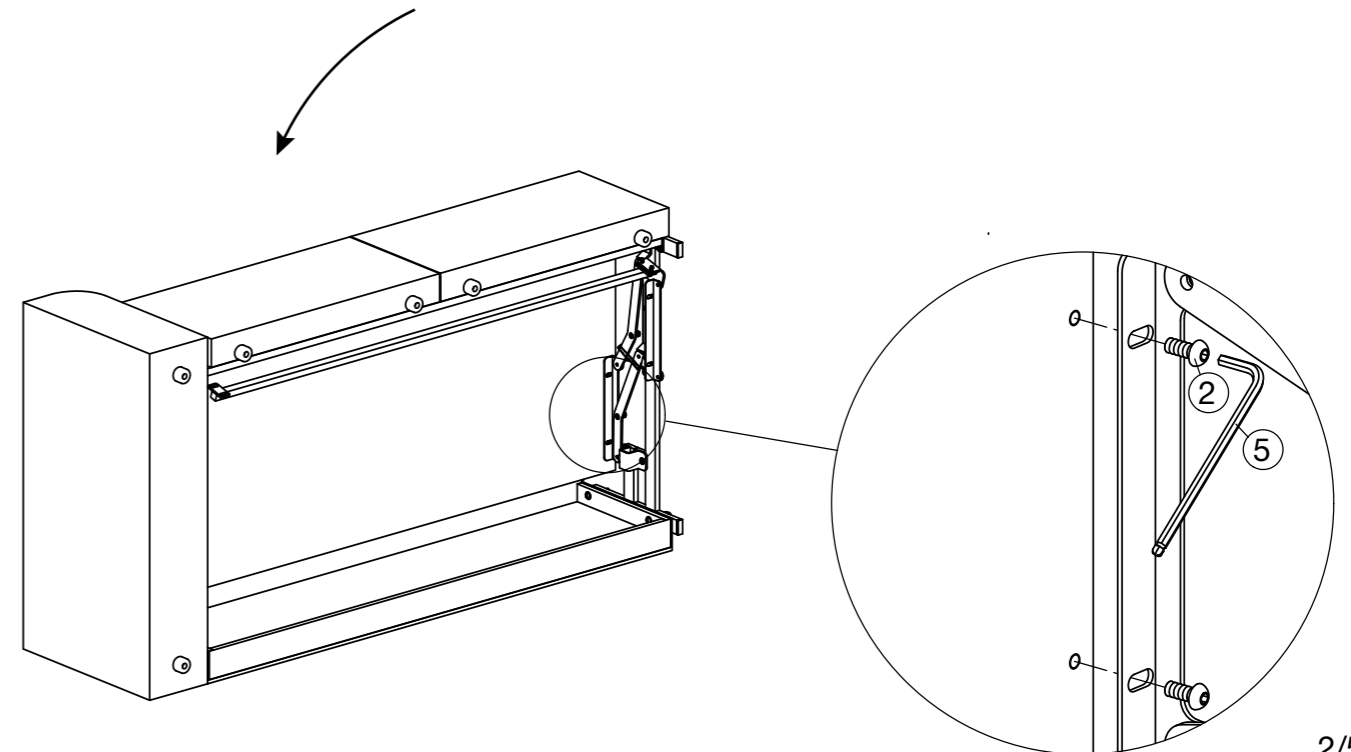
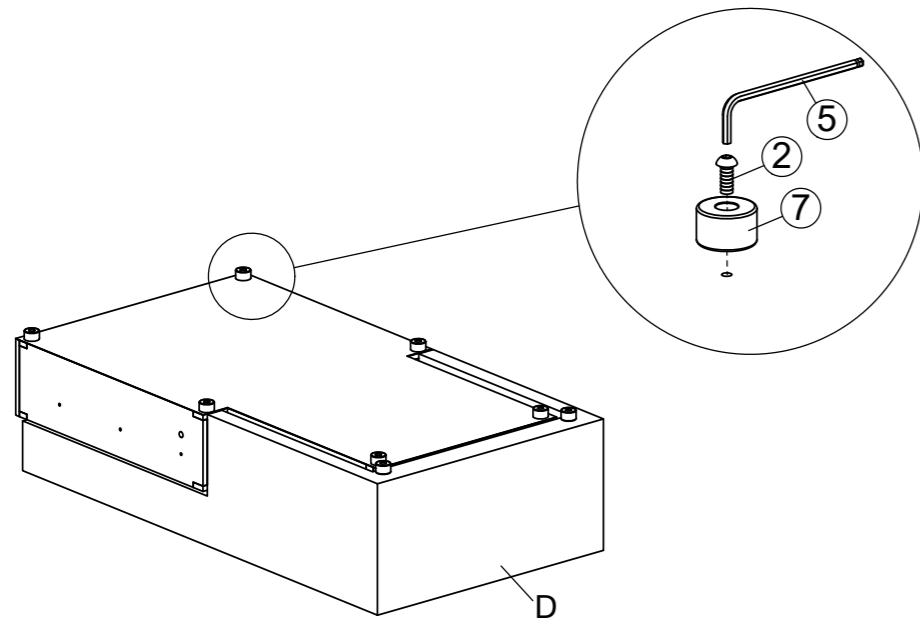
4

② x 4 

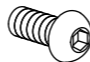


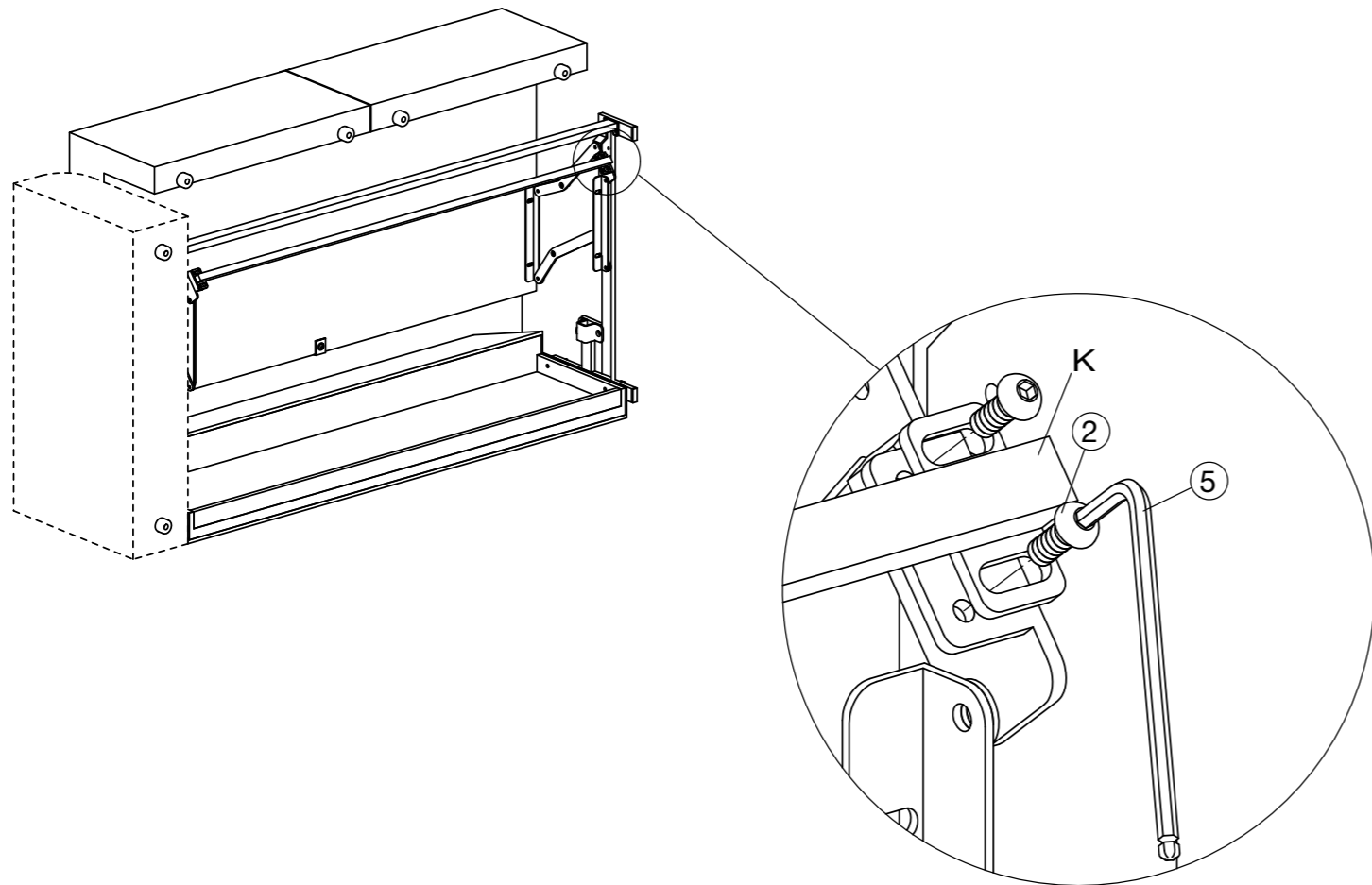
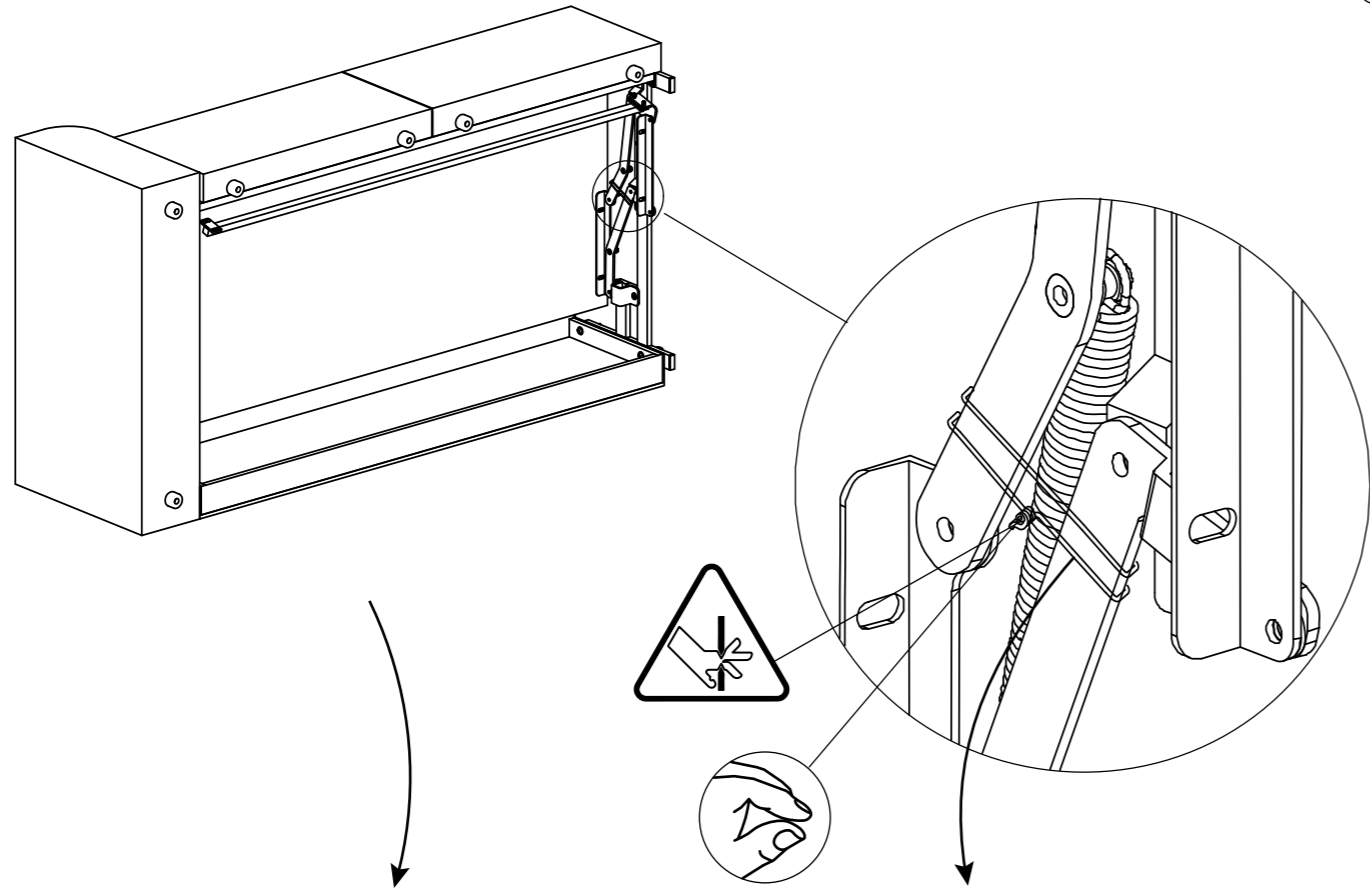
3

② x 8  ⑦ x 8 




5

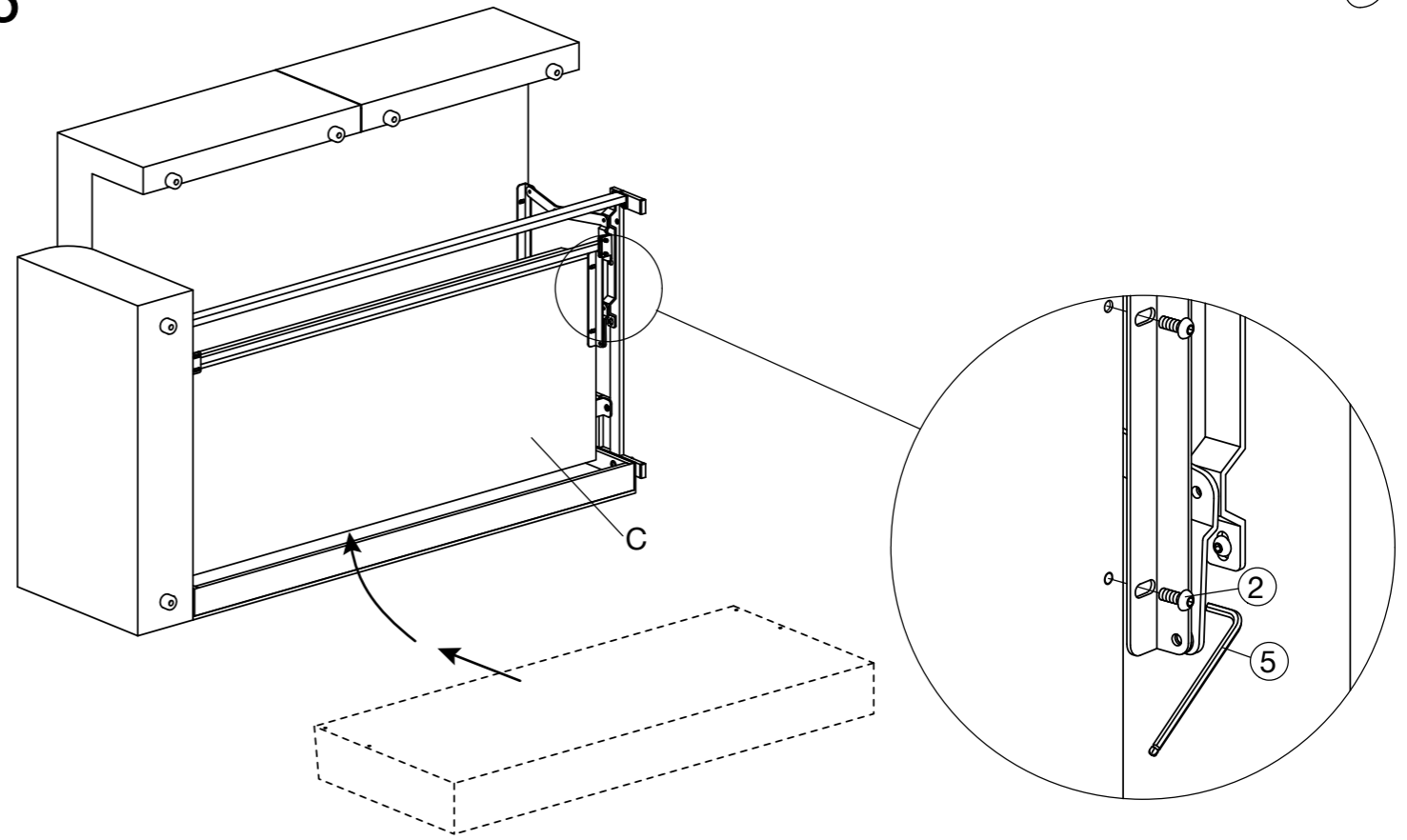
② x 2 





068520

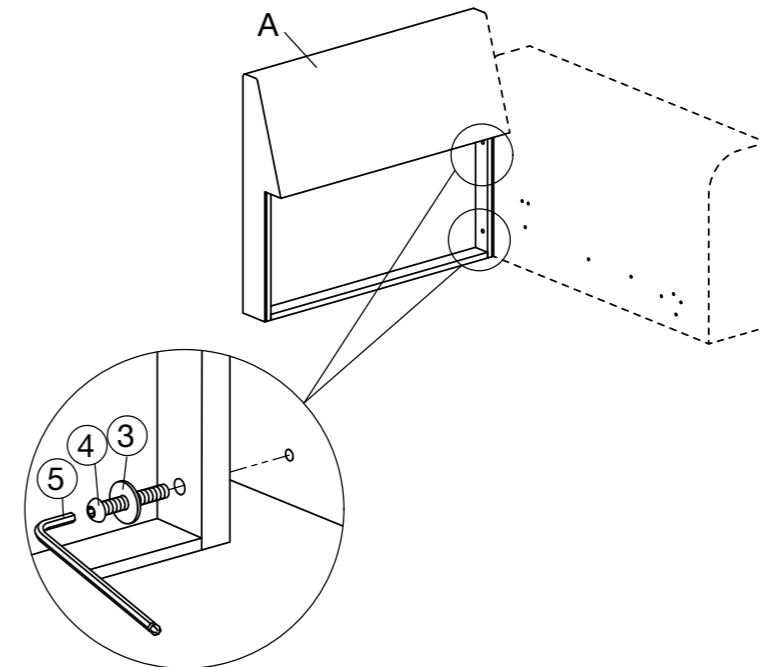
6

② x 4 



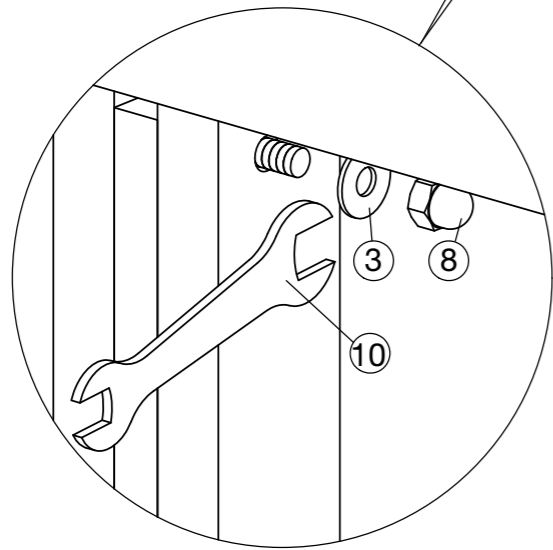
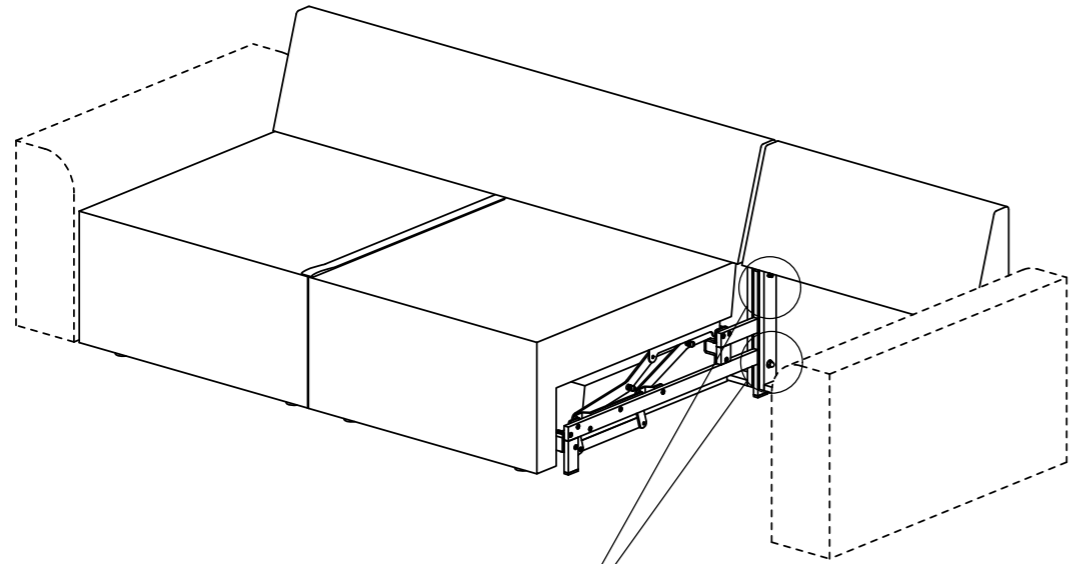
7

③ x 2  ④ x 2 




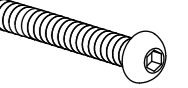
8

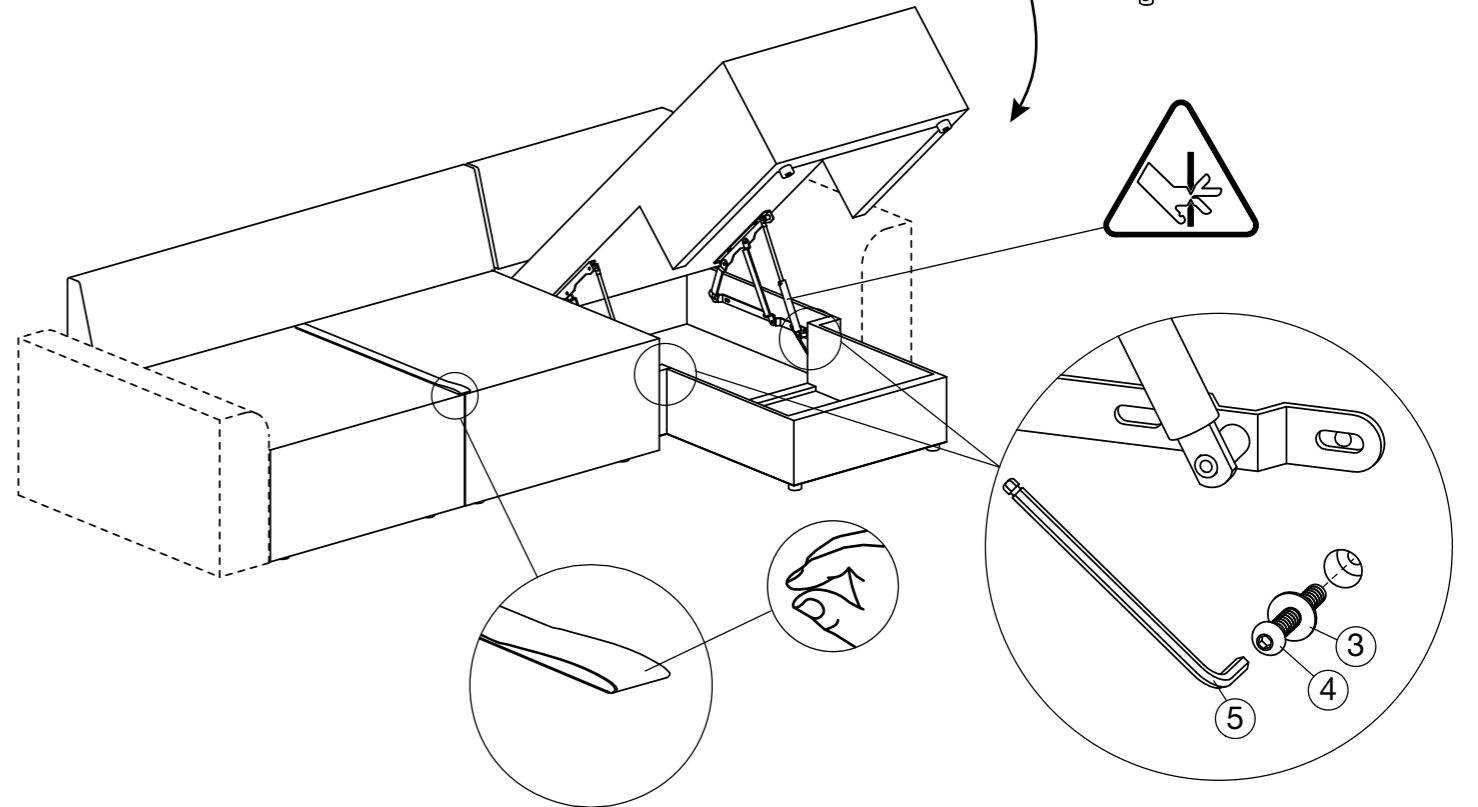
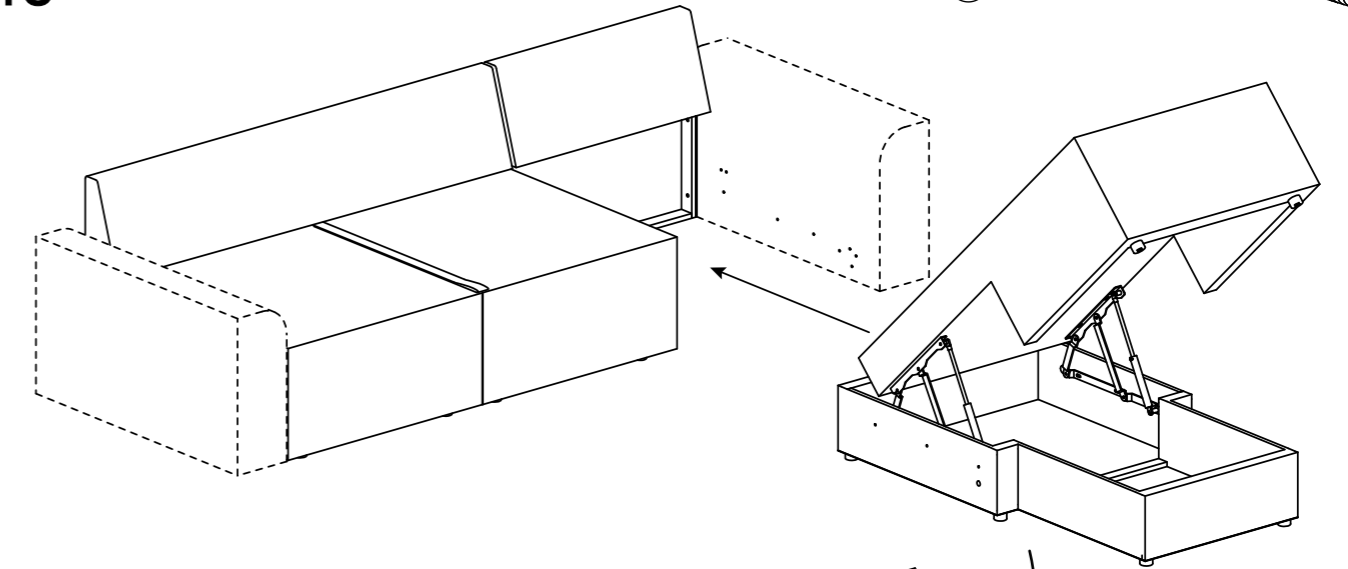
③ x 2  ⑧ x 2 



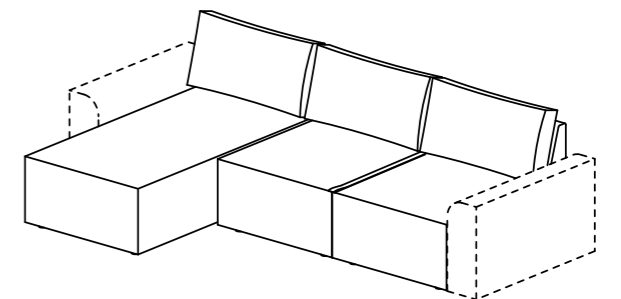
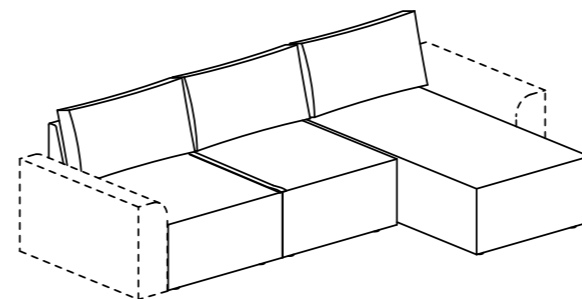
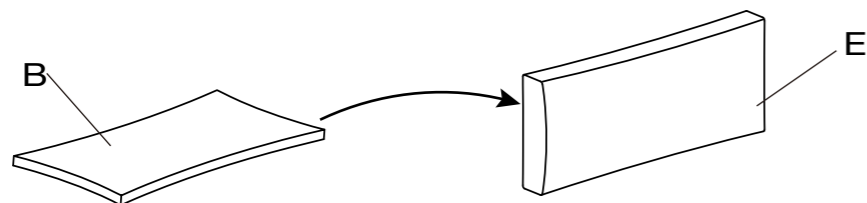
068520

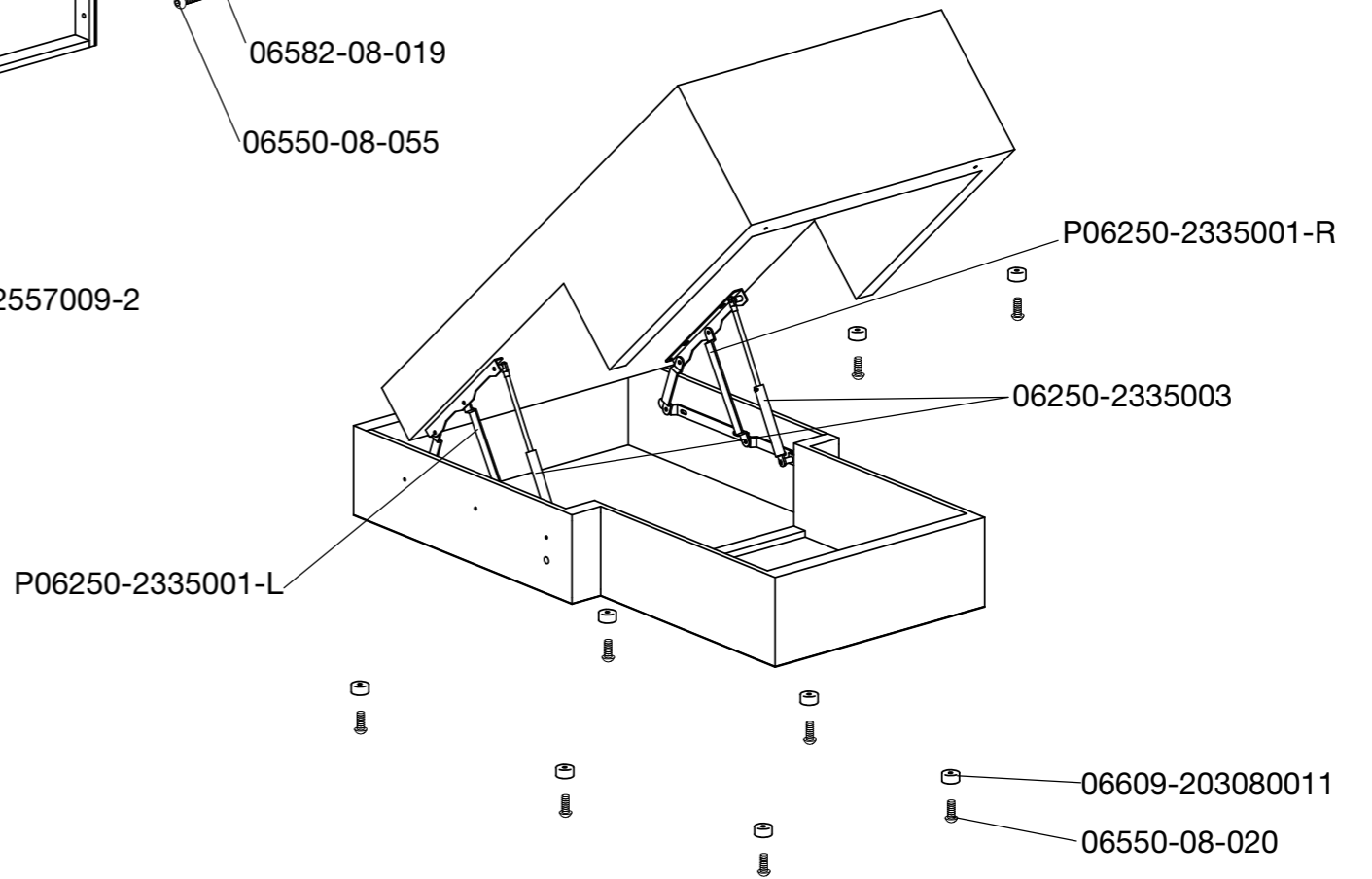
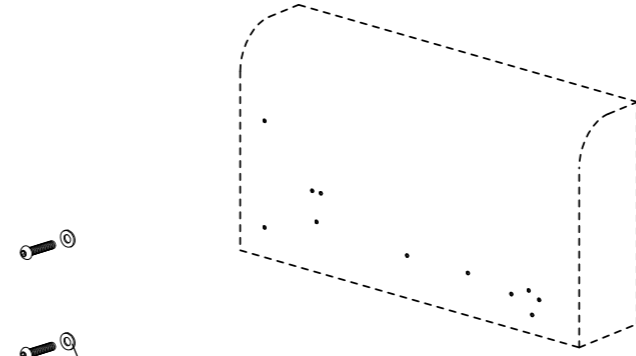
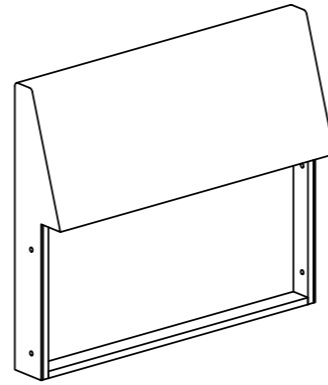
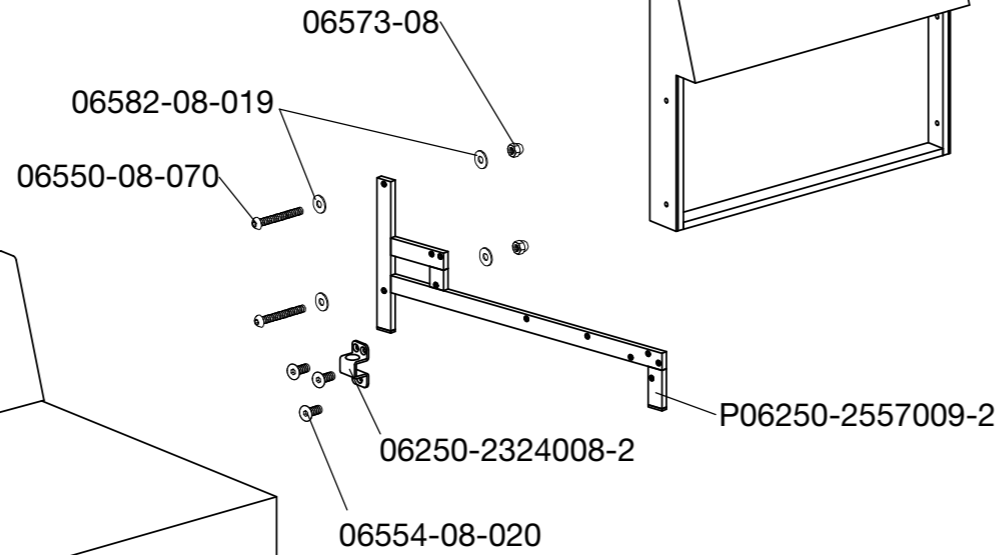
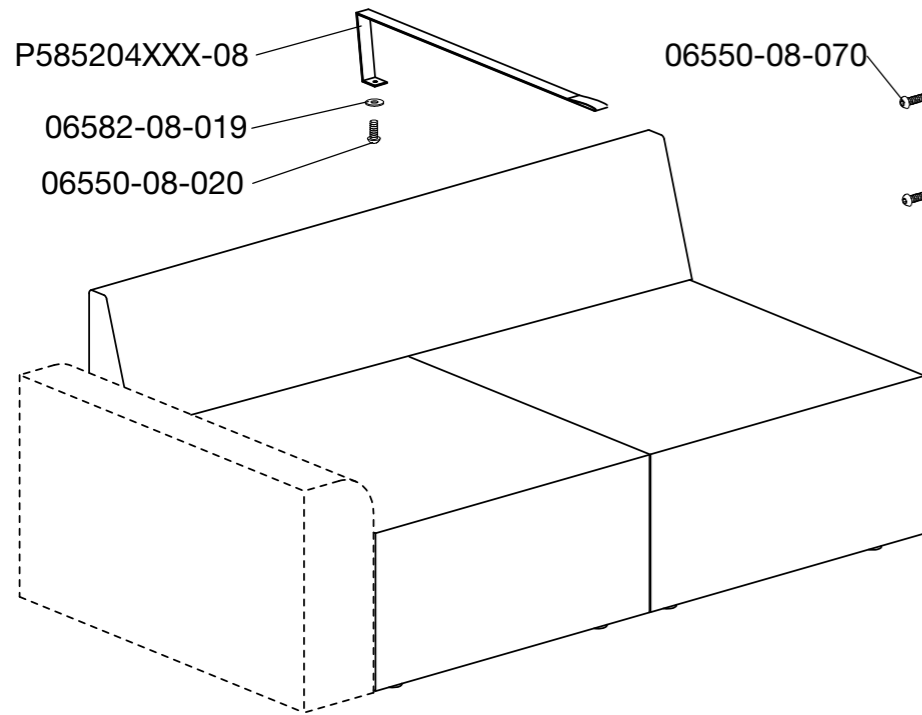
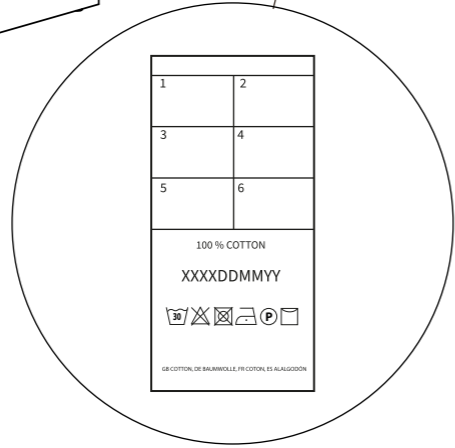
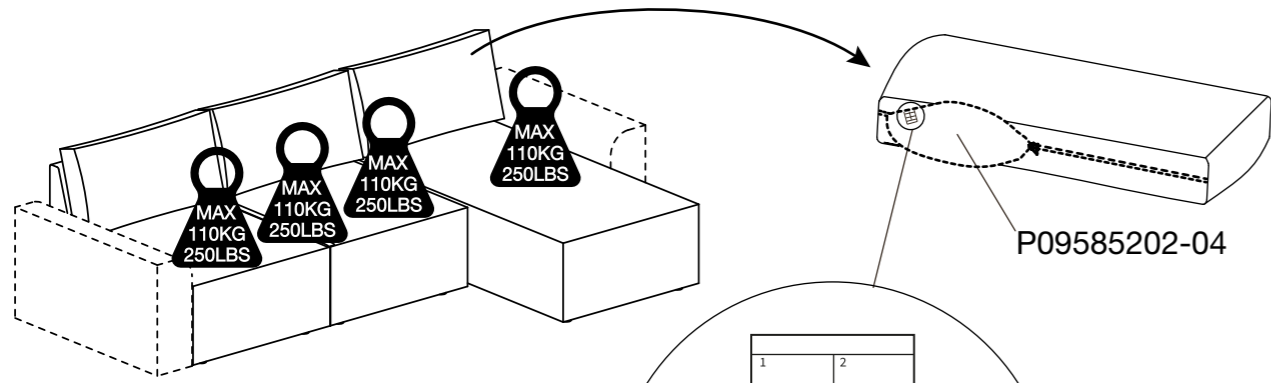
10

③ x 2  ④ x 2 



9





EN



Fire Hazard:
Warning: Keep the product away from heat sources and open flames.

Choking Hazard (especially relevant if there are small parts):
Warning: The product contains small parts that can pose a choking risk.

Weight Limit:
Maximum load: 110 kg/250 lbs. per seat. Exceeding this weight may result in damage to the product. Distribute weight evenly across the entire furniture to avoid damage or unnecessary wear to the structure.

Collapsibility:
Warning: Ensure that all moving parts are securely in place when the furniture is in use to avoid accidental collapse.

Pinch Hazard:
Warning: Keep hands and feet away from moving parts to avoid pinching when setting up or taking down the furniture.

Safe Use for Children:
This product is not designed for use by children under 12 years old without supervision.

Proper Setup:
The assembly instructions provide guidance on how to correctly assemble and use the product. This includes details on the proper installation of any legs or support components to ensure the furniture is stable.

Cleaning and Maintenance:
Please always contact a professional dry cleaner or/and your local dealer for information on which cleaning products are safe to use on the fabric or leather. Never use chemicals that could damage the furniture.

Use of the Furniture:
If the furniture contains moving mechanical parts, regular maintenance of these parts is recommended to ensure they remain functional.

Use in Ventilated Rooms:
Ensure that the room where the furniture is stored is ventilated to avoid the buildup of odor fumes from new materials.

Packaging:
This packaging is hazardous. Keep out of reach of children to avoid the risk of choking. Keep away from fire.

DK



Brandfare:
Advarsel: Hold produktet væk fra varmekilder og åben ild.

Kvælningsfare (særligt relevant, hvis der er små dele):
Advarsel: Produktet indeholder små dele, der kan udgøre en kvælningsrisiko.

Vægtgrænse:
Maksimal belastning: 110 kg/250 lbs pr. sæde. Overskridelse af denne vægt kan føre til skade på produktet. Fordel vægten jævnt over hele møblet for at undgå skade eller unødvendigt slid på strukturen.

Risiko for sammenbrud:
Advarsel: Sørg for, at alle bevægelige dele er forsvarligt fastgjort, når møblet bruges, for at undgå utilsigtet sammenbrud.

Klemmesituation:
Advarsel: Hold hænder og fødder væk fra bevægelige dele for at undgå klemning under opsætning eller nedtagning af møblet.

Sikker brug for børn:
Dette produkt er ikke beregnet til brug af børn under 12 år uden opsyn.

Korrekt opsætning:
Samlevejledningen indeholder vejledning i, hvordan produktet korrekt samles og bruges. Dette omfatter detaljer om korrekt installation af ben eller støttekomponenter for at sikre møblets stabilitet.

Rengøring og vedligeholdelse:
Kontakt altid et professionelt renseri eller din lokale forhandler for information om, hvilke rengøringsmidler der er sikre at bruge på stof eller læder. Brug aldrig kemikalier, der kan beskadige møblet.

Brug af møblet:
Hvis møblet indeholder bevægelige mekaniske dele, anbefales regelmæssig vedligeholdelse af disse dele for at sikre, at de forbliver funktionelle.

Brug i ventilerede rum:
Sørg for, at rummet, hvor møblet opbevares, er ventileret for at undgå ophobning af lugt fra nye materialer.

Emballage:
Denne emballage er farlig. Opbevares utilgængeligt for børn for at undgå risiko for kvælning. Hold emballagen væk fra ild.

FR



Risque d'incendie :
Attention : gardez le produit à l'écart des sources de chaleur et des flammes nues.

Risque d'étouffement (particulièrement important s'il y a de petites pièces) :
Attention : le produit contient de petites pièces pouvant présenter un risque d'étouffement.

Limite de poids :
Charge maximale : 110 kg/250 lb par siège. Le dépassement de ce poids peut endommager le produit. Répartissez le poids uniformément sur l'ensemble du meuble pour éviter tout dommage ou usure inutile de la structure.

Pliage :
Attention : assurez-vous que toutes les pièces mobiles sont bien en place lorsque le meuble est utilisé pour éviter un effondrement accidentel.

Risque de pincement :
Attention : Gardez les mains et les pieds éloignés des pièces mobiles pour éviter les pincements lors de l'installation ou du démontage des meubles.

Utilisation sûre pour les enfants :
Ce produit n'est pas conçu pour être utilisé par des enfants de moins de 12 ans sans surveillance.

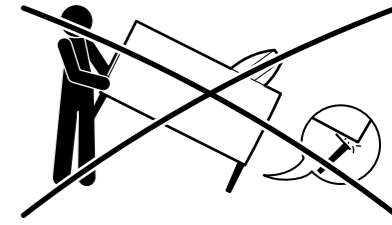
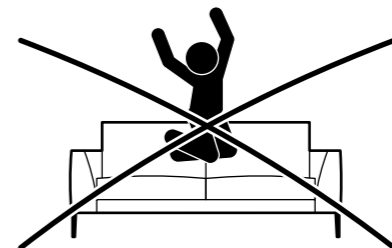
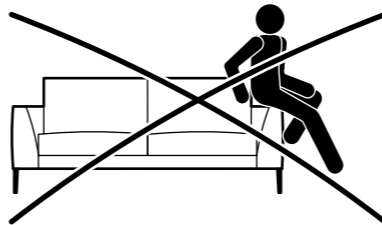
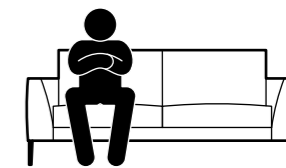
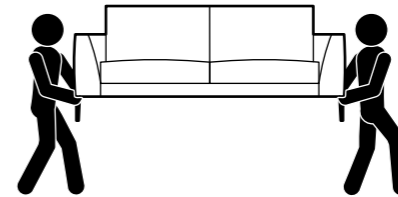
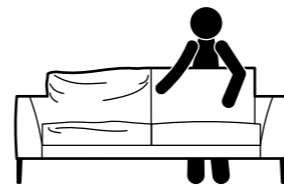
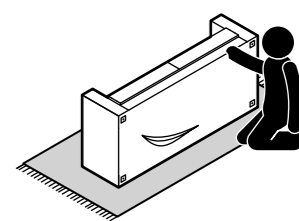
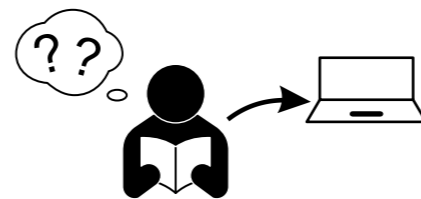
Installation correcte :
Les instructions d'assemblage fournissent des conseils sur la manière d'assembler et d'utiliser correctement le produit. Cela comprend des détails sur l'installation correcte des pieds ou des composants de support pour garantir la stabilité du meuble.

Nettoyage et entretien :
Veuillez toujours contacter un nettoyeur à sec professionnel ou/et votre revendeur local pour obtenir des informations sur les produits de nettoyage pouvant être utilisés en toute sécurité sur le tissu ou le cuir. N'utilisez jamais de produits chimiques susceptibles d'endommager le meuble.

Utilisation du meuble :
Si le meuble contient des pièces mécaniques mobiles, un entretien régulier de ces pièces est recommandé pour garantir leur bon fonctionnement.

Utilisation dans des pièces ventilées :
Assurez-vous que la pièce où le meuble est installé est ventilée pour éviter l'accumulation de vapeurs odorantes provenant de nouveaux matériaux.

Emballage :
Cet emballage est dangereux. Tenir hors de portée des enfants pour éviter tout risque d'étouffement. Tenir à l'écart du feu.



DE



Brandgefahr:
Warnung: Halten Sie das Produkt von Wärmequellen und offenen Flammen fern.

Erstickungsgefahr (besonders relevant, wenn kleine Teile vorhanden sind):
Warnung: Das Produkt enthält kleine Teile, die eine Erstickungsgefahr darstellen können.

Gewichtsbegrenzung:
Maximale Belastung: 110 kg/250 lbs pro Sitzplatz. Eine Überschreitung dieses Gewichts kann zu Schäden am Produkt führen. Verteilen Sie das Gewicht gleichmäßig auf das gesamte Möbelstück, um Schäden oder unnötigen Verschleiß der Struktur zu vermeiden.

Einsturzgefahr:
Warnung: Stellen Sie sicher, dass alle beweglichen Teile beim Gebrauch des Möbels fest fixiert sind, um ein versehentliches Einstürzen zu vermeiden.

Quetschgefahr:
Warnung: Halten Sie Hände und Füße von beweglichen Teilen fern, um Quetschungen beim Auf- oder Abbau des Möbels zu vermeiden.

Sicherer Gebrauch für Kinder:
Dieses Produkt ist nicht für die Verwendung durch Kinder unter 12 Jahren ohne Aufsicht vorgesehen.

Korrekte Montage:
Die Montageanleitung gibt Hinweise zur korrekten Montage und Verwendung des Produkts. Dazu gehören Details zur ordnungsgemäßen Installation von Beinen oder Stützelementen, um die Stabilität des Möbels zu gewährleisten.

Reinigung und Pflege:
Wenden Sie sich stets an eine professionelle Reinigung oder Ihren örtlichen Händler, um Informationen darüber zu erhalten, welche Reinigungsprodukte für Stoff oder Leder geeignet sind. Verwenden Sie niemals Chemikalien, die das Möbelstück beschädigen könnten.

Verwendung der Möbel:
Wenn das Möbelstück bewegliche mechanische Teile enthält, wird eine regelmäßige Wartung dieser Teile empfohlen, um ihre Funktionsfähigkeit zu gewährleisten.

Verwendung in belüfteten Räumen:
Sorgen Sie dafür, dass der Raum, in dem das Möbelstück gelagert wird, belüftet ist, um Gerüche von neuen Materialien zu vermeiden.

Verpackung:
Diese Verpackung ist gefährlich. Außer Reichweite von Kindern aufbewahren, um Erstickungsgefahr zu vermeiden. Von Feuer fernhalten.

ES



Peligro de incendio:
Advertencia: Mantenga el producto alejado de fuentes de calor y llamas abiertas.

Peligro de Asfixia (especialmente relevante si contiene piezas pequeñas):
Advertencia: El producto contiene piezas pequeñas que pueden representar un riesgo de asfixia.

Límite de Peso:
Carga máxima: 110 kg/250 lbs por asiento. Superar este peso puede causar daños al producto. Distribuya el peso uniformemente sobre todo el mueble para evitar daños o desgaste innecesario en la estructura.

Riesgo de Colapso:
Advertencia: Asegúrese de que todas las partes móviles estén correctamente aseguradas cuando se use el mueble para evitar un colapso accidental.

Riesgo de Pinzamiento:
Advertencia: Mantenga las manos y los pies alejados de las partes móviles para evitar pellizcos al montar o desmontar el mueble.

Uso Seguro para Niños:
Este producto no está diseñado para ser utilizado por niños menores de 12 años sin supervisión.

Montaje Correcto:
Las instrucciones de montaje proporcionan orientación sobre cómo ensamblar y usar correctamente el producto. Esto incluye detalles sobre la instalación adecuada de patas o componentes de soporte para garantizar la estabilidad del mueble.

Limpieza y Mantenimiento:
Siempre contacte a un profesional de limpieza en seco o a su distribuidor local para obtener información sobre qué productos de limpieza son seguros para usar en la tela o el cuero. Nunca use productos químicos que puedan dañar el mueble.

Uso del Mueble:
Si el mueble contiene partes mecánicas móviles, se recomienda un mantenimiento regular de estas partes para garantizar que sigan siendo funcionales.

Uso en Habitaciones Ventiladas:
Asegúrese de que la habitación donde se almacena el mueble esté ventilada para evitar la acumulación de olores de los materiales nuevos.

Empaque:
Este empaque es peligroso. Manténgalo fuera del alcance de los niños para evitar el riesgo de asfixia. Manténgalo alejado del fuego.

SE



Brandfara:
Varning: Håll produkten borta från varmekällor och öppen eld.

Kvävningsrisk (särskilt relevant om det finns små delar):
Varning: Produkten innehåller små delar som kan utgöra en kvävningsrisk.

Viktgräns:
Maximal belastning: 110 kg/250 lbs per sittplats. Om denna vikt överskrids kan produkten skadas. Fördela vikten jämnt över hela möbelen för att undvika skador eller onödigt slitage på konstruktionen.

Risk för kollaps:
Varning: Kontrollera att alla rörliga delar är säkert fastsatta när möbelen används för att undvika en oavsiktlig kollaps.

Risk för klämning:
Varning: Håll händer och fötter borta från rörliga delar för att undvika klämning vid uppsättning eller nedmontering av möbelen.

Säker användning för barn:
Denna produkt är inte avsedd att användas av barn under 12 år utan tillsyn.

Korrekt montering:
Monteringsanvisningen ger vägledning om hur produkten ska monteras och användas korrekt. Detta inkluderar detaljer om korrekt installation av ben eller stöddelar för att säkerställa möbels stabilitet.

Rengöring och underhåll:
Kontakta alltid en professionell kemtvätt eller din lokala återförsäljare för information om vilka rengöringsprodukter som är säkra att använda på tyg eller läder. Använd aldrig kemikalier som kan skada möbelen.

Användning av möbelen:
Om möbelen innehåller rörliga mekaniska delar rekommenderas regelbundet underhåll av dessa delar för att säkerställa att de förblir funktionella.

Användning i ventilerade rum:
Se till att rummet där möbelen förvaras är ventilerat för att undvika uppbyggnad av lukt från nya material.

Förpackning:
Denna förpackning är farlig. Förvara den utom räckhåll för barn för att undvika kvävningsrisk. Håll borta från eld.

