

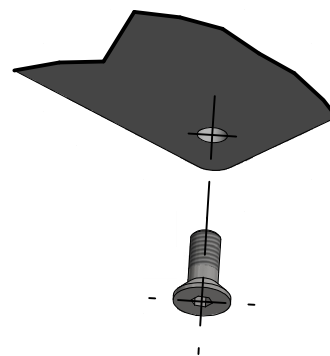
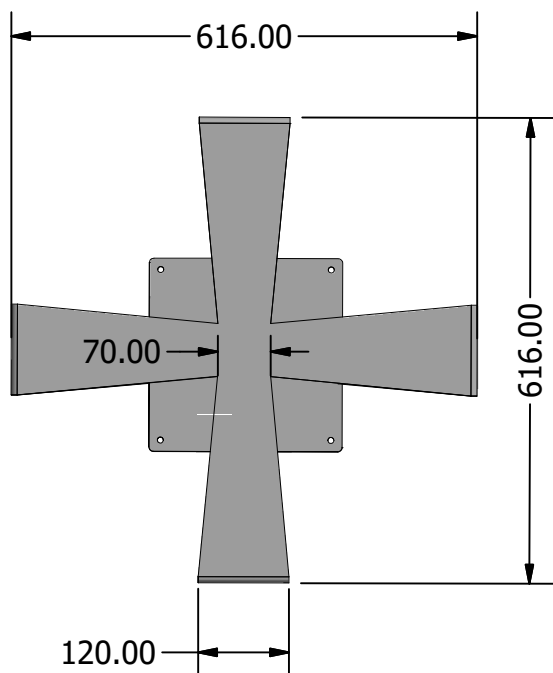
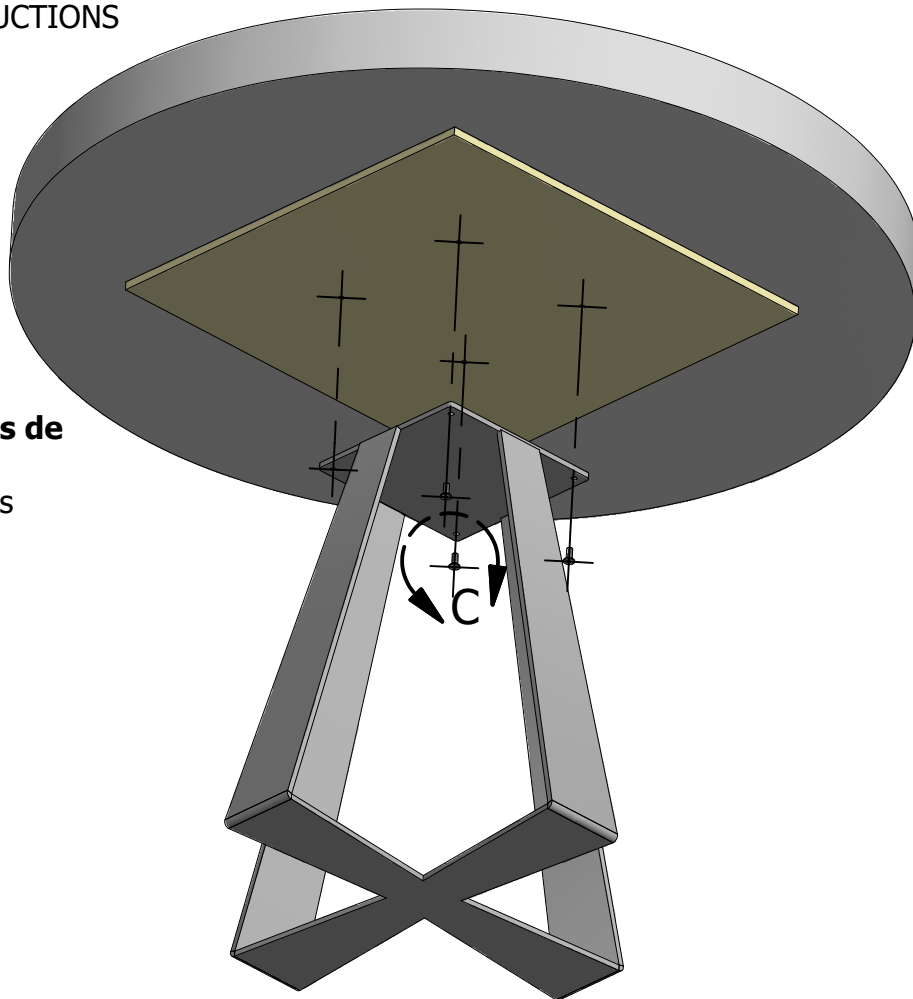
INDESAN

INSTRUCCIONES DE MONTAJE MESA AURA
INSTRUCTIONS DE MONTAGE TABLE AURA
AURA TABLE. ASSEMBLY INSTRUCTIONS

1. Alinear el pie con los correspondientes agujeros del panel de montaje

1. Aligner le pied et les trous de l'ensemble du plateau

1. Align the base with the marks in the table top.



2.- Atornillar desde la parte inferior

2.- Viser par dessous

2.- Screw from beneath